

**T.C.
MİLLÎ EĞİTİM BAKANLIĞI**

MOTORLU ARAÇLAR TEKNOLOJİSİ

**GÖVDE VE TASARIM
525MT0309**

Ankara, 2011

- Bu modül, mesleki ve teknik eğitim okul/kurumlarında uygulanan Çerçeve Öğretim Programlarında yer alan yeterlikleri kazandırmaya yönelik olarak öğrencilere rehberlik etmek amacıyla hazırlanmış bireysel öğrenme materyalidir.
- Millî Eğitim Bakanlığınca ücretsiz olarak verilmiştir.
- **PARA İLE SATILMAZ.**

İÇİNDEKİLER

AÇIKLAMALAR	iii
GİRİŞ	1
ÖĞRENME FAALİYETİ-1	3
1. GÖVDE YAPILARI	3
1.1. Hacimsel Sınıflandırma	3
1.1.1. Tek Hacimli Gövdeler	3
1.1.2. İki Hacimli Gövdeler	3
1.1.3. Üç Hacimli Gövdeler	3
1.2. Gövde Şekline Göre Sınıflandırma	4
1.2.1. Station Wagon Taşıt	4
1.2.2. Van (Kargo) Taşıt	5
1.2.3. 5 Kapılı (Sedan) Taşıt	5
1.2.4. Çift Kapılı Taşıt	5
1.2.5. Hard Top (Tavana açık) Taşıt	6
1.2.6. Liftback Taşıt	6
1.3. Taşıma Şekillerine Göre Sınıflandırma	7
1.3.1. Şasiden Taşıyıcılı (Ayrık Şasi) Taşıt	7
1.3.2. Gövdeden Taşıyıcılı (Birleşik Şasi) Taşıt	7
UYGULAMA FAALİYETİ	9
ÖLÇME VE DEĞERLENDİRME	11
ÖĞRENME FAALİYETİ-2	13
2. GÖVDEYİ OLUŞTURAN YAPI ELEMANLARI	13
2.1. Sabitlenmiş (Kaynaklı) Elemanlar	13
2.1.1. Üst Yapı ve Parçaları	13
2.1.2. Ön Kısım ve Parçaları	14
2.1.3. Arka Kısım ve Parçaları	15
2.1.4. Alt Kısım ve Parçaları	15
2.2. Sökülüp Takılabilen Parçalar	16
2.2.1. Ön Çamurluklar	16
2.2.2. Motor Kaputu	16
2.2.3. Ön Panel	17
2.2.4. Kapılar	17
2.2.5. Bagaj Kapağı	17
UYGULAMA FAALİYETİ	19
ÖLÇME VE DEĞERLENDİRME	20
ÖĞRENME FAALİYETİ-3	22
3. GÖVDE YAPIMINDA KULLANILAN SACLAR	22
3.1. Çelik Saclar	22
3.1.1. Üretim Şekilleri	22
3.1.2. Çelik Sacların Sınıflandırılması	24
3.1.3. Kullanım Yerleri	26
3.2. Yüksek Elastikiyet Sınırlı Saclar	27
3.2.1. Alaşım Özellikleri	27
3.2.2. Yorulma Sınırının Yükseltilmesi	28
3.2.3. Hafifletilmesi ve Darbe Direncinin İyileştirilmesi	28
3.3. Alüminyum ve Alaşımları	28
3.3.1. Genel Özellikleri	28
3.3.2. Kullanıldığı Yerler	29

3.3.3. Normlaştırılmış Semboller	29
UYGULAMA FAALİYETİ	31
ÖLÇME VE DEĞERLENDİRME	33
ÖĞRENME FAALİYETİ-4	35
4. ARAÇ TASARIMI	35
4.1. Tasarım Öncesi Pazar Araştırma Süreçleri	35
4.1.1. Anketler	36
4.1.2. Müşteri İhtiyaç ve Beklenti Analizleri	36
4.1.3. Rekabet	36
4.1.4. Değişen Dünya ve Yetersiz Alan	37
UYGULAMA FAALİYETİ	38
ÖLÇME VE DEĞERLENDİRME	39
ÖĞRENME FAALİYETİ-5	40
5. GÖVDE TASARIMINDAKİ ÖLÇÜTLER	40
5.1. Sağlık ve Dayanıklılık	40
5.2. Emniyet	41
5.2.1. Aktif Emniyet	41
5.2.2. Pasif Emniyet	41
5.3. Aerodinamik	42
5.4. Konfor	43
5.5. Görüş Kolaylığı	43
5.6. Estetik	44
5.7. Maliyet	44
5.8. Yol Tutuşu (Stabilite)	44
5.9. Denge	45
5.10. Sürüş Rahatlığı	45
5.11. Yakıt Tüketimi	45
5.12. Hız	46
5.13. Vergiler	47
5.14. Yalıtımlar	47
UYGULAMA FAALİYETİ	48
ÖLÇME VE DEĞERLENDİRME	49
6. TASARIMIN GERÇEKLEŞTİRİLME AŞAMASI	51
6.1. Tasarımın Gerçekleşmesinde Teknik Çalışmalar	51
6.1.1. Uygun Maliyet	51
6.1.2. İstenen Kalite	51
6.2. Gerçekleştirme Çalışmaları	52
6.2.1. Ön Projeler	52
6.2.2. Bilgisayarda Tasarımlar	52
6.2.3. Prototipler ve Deneyler	52
6.2.4. Üretimin Hazırlanması	53
6.2.5. Yasal İşlemler	54
6.2.6. Reklam Çalışmaları	54
UYGULAMA FAALİYETİ	55
ÖLÇME VE DEĞERLENDİRME	56
MODÜL DEĞERLENDİRME	57
CEVAP ANAHTARLARI	59
KAYNAKÇA	61

AÇIKLAMALAR

KOD	525MT0309
ALAN	Motorlu Araçlar Teknolojisi
DAL/MESLEK	Otomotiv Gövde
MODÜLÜN ADI	Gövde ve Tasarım
MODÜLÜN TANIMI	Gövdeyi oluşturan yapı elemanlarını, bunların yapımında kullanılan malzemeleri ve taşıt tasarımıdaki kıstasların açıklanmasını sağlayıcı öğrenme materyalidir.
SÜRE	40/32
ÖN KOŞUL	Bu modülün ön koşulu yoktur.
YETERLİK	Gövde çeşitlerini ve gövdeyi oluşturan yapı elemanlarının özelliklerini kavramak
MODÜLÜN AMACI	Genel Amaç Gövdeyi oluşturan yapı elemanlarının görevlerini, özelliklerini bilip araç tasarımı ile ilişkilendirebileceksiniz. Amaçlar 1. Gövde çeşitlerini sınıflandırabilecek ve gövde özelliklerini öğreneceksiniz. 2. Gövdeyi oluşturan yapı elemanlarının isimlerini ve görevlerini öğreneceksiniz. 3. Gövde yapımında kullanılan sacların özelliklerini öğreneceksiniz. 4. Tasarım öncesi pazar araştırma sürecini öğreneceksiniz. 5. Gövde tasarımıdaki ölçütleri öğreneceksiniz. 6. Tasarımın gerçekleştirilme aşamasını öğreneceksiniz.
EĞİTİM ÖĞRETİM ORTAMLARI VE DONANIMLARI	Ortam: Atölye, internet ortamı, teknoloji sınıfı, otomotiv fabrika ve servisleri, meslek odaları Donanım: Şasi ve karoseri atölyesinde bulunan otomotiv gövde elemanları, projeksiyon ve bilgisayarlar
ÖLÇME VE DEĞERLENDİRME	Modül içinde yer alan her öğrenme faaliyetinden sonra verilen ölçme araçları ile kendinizi değerlendireceksiniz. Öğretmen modül sonunda ölçme aracı (çoktan seçmeli test, doğru-yanlış testi, boşluk doldurma vb.) kullanarak modül uygulamaları ile kazandığınız bilgi ve becerileri ölçerek sizi değerlendirecektir.

GİRİŞ

Sevgili Öğrenciler,

Otomotiv, meslek dalı olarak makine programının alt dalı olmasına rağmen değişen teknoloji ile birlikte neredeyse diğer tüm alanları da kapsayacak şekilde büyümüş ve de hızla büyümektedir. Bu durum gelişmekte olan ülkemizde daha hızlı gerçekleşmektedir. Gelişen bu teknolojinin taşıtlara uyarlanması ile taşıt üzerindeki sistemlerde oldukça karışık bir durum almış ve iyi yetişmiş teknisyenlere olan ihtiyaç da artmıştır. Bu modül ile taşıt gövdesi ve tasarımı hakkındaki teknolojik gelişmeleri takip ederek bilgi dağarcığınızı ve yeteneklerinizi geliştireceksiniz.

İnsanların ortak görüşlerinden birisi de ihtiyaçlarına uygun, estetik bir görünüme sahip, kaliteli üretilmiş, çevreye dost, güçlü ve tasarruflu bir motoru olan taşıtlara sahip olmaktır. Otomobil tutkusu, otomobilin ilk icadından bu zamana kadar süregelen ve sürekli artan bir heyecandır. Sizler bu heyecanın mimarları olmak, bunu zevkle paylaşmak istiyorsanız şu an doğru bir eğitim sürecindeyiz.

Sizlere sunulan bu modülleri başarıyla tamamlamanız hâlinde Avrupalı meslektaşlarınızla aynı seviyede ve onlarla rekabet edebilecek teknik bilgiye sahip, birer teknik eleman olarak yetişeceksiniz. Ancak iyi bir teknik eleman olmanın en önemli şartı kendi mesleği ile ilgili alanlarda sürekli uygulama yapmak ve çalışmaktır. İyi öğrenilmiş bir meslek başarının ilk anahtarıdır. Unutmayınız ki otomobil de bir zamanlar hayaldi ve şu an geldiği nokta hayal edilemez fakat gerçektir. Ülkemizde de rahmetli iş adamımız Vehbi KOÇ'un hayalleri ve büyük çabalarıyla başlayan ve hızla büyüyerek yüz binlerce insanımıza ekmek kapısı açan bu sektör sizlerin de katkıları ve çalışmalarıyla ilerleyerek devam edecektir. Hepinize eğitimlerinizde ve iş hayatınızda başarılar dileriz.

ÖĞRENME FAALİYETİ-1

AMAÇ

Gövde çeşitlerini sınıflandırabilecek ve gövde özelliklerini öğreneceksiniz.

ARAŞTIRMA

- Çevrenizde ve bölümünüzde gördüğünüz taşıtların gövde yapılarını inceleyiniz ve hangi sınıfa girdiğini aranızda tartışınız.

1. GÖVDE YAPILARI

Günümüzde kullanılan taşıtlar, yolcu ve yük taşıma kapasitelerine göre çok değişik gövde şekillerinde üretilmektedir.

1.1. Hacimsel Sınıflandırma

1.1.1. Tek Hacimli Gövdeler

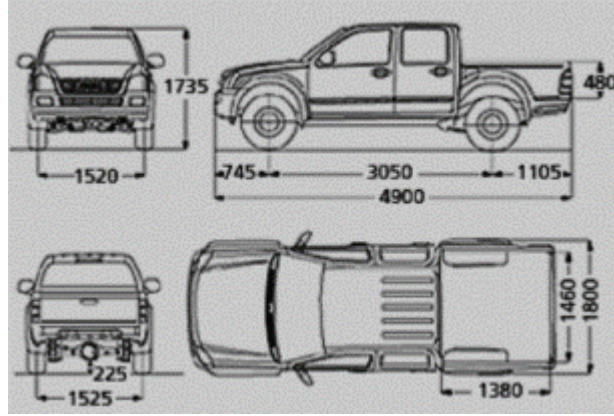
Bunlar sadece ulaşım amaçlı kullanılmak üzere tasarlanmış, bir tek iç hacme sahip taşıt gövdeleridir. Yolcu ve hafif yükleri taşıma maksatlı olarak da üretilmektedir. Taşıt sporlarında hız amaçlı üretilen otomobiller, tek hacimli ve güçlendirilmiş gövde yapısı ile üretilmektedir. Binek tipi taşıtların hepsi tek hacimli gövdeye en iyi örnektir.

1.1.2. İki Hacimli Gövdeler

İki hacimli gövdeler yolcu taşımanın yanı sıra, yük taşıma amacına da uygun olarak üretilmektedir. Birinci hacim sürücü ve yolcular için ikinci hacimse yük taşıma maksatlı olarak düşünülmektedir. Bu tür gövdeye sahip taşıtlar kamyonet, kargo, kombine taşıt, pikap gibi isimlerle anılmaktadır.

1.1.3. Üç Hacimli Gövdeler

Bu tip gövdeler, iki hacimli gövdeye benzemesine rağmen yolcu kapasitesini artırmak amacıyla çift kabinli olarak tasarlanmış ve üretilmektedir. Genelde üçüncü hacim olarak yük taşımak için arka kısımda yük bölümü yer almaktadır. Resim 1.1'de milimetre cinsinden ölçüleri ile üç hacim gövdeli taşıt görülmektedir. İki katlı otobüslerde bagajla birlikte üç hacim oluşturmaktadır.



Resim 1.1: Teknik ölçüleri ile üç hacim gövde

1.2. Gövde Şekline Göre Sınıflandırma

Bu sınıflandırmada gövde şekline göre taşıtlara verilen isimler açıklanarak resimlerle teknik yapılar gösterilecektir.

1.2.1. Station Wagon Taşıt

Kombine taşıt olarak da adlandırılan bu taşıtlar, hem yolcu hem de yük taşıma amaçlı ve beş kapılı (bagajla birlikte) olarak üretilmektedir. Taşıtta dört kişilik oturma yerinin yanı sıra geniş bir yük bagajı da mevcuttur. Arka koltuğunun yatırılması ile bagaj hacmi iki katına çıkmaktadır. Genelde kalabalık ailelerin tercih ettiği bu taşıtlara van (kargo) tip araçların üretilmesiyle birlikte ilgi azalmıştır.



Resim 1.2: Station wagon taşıt

1.2.2. Van (Kargo) Taşıt

Bu tip taşıtlar iki kişilik yolcu kapasitesinin yanı sıra geniş bagaj hacmine sahip şekilde üretilmektedir. Bu taşıtlar hem ulaşım hem de taşıma amaçlı olarak imal edilmektedir. Genelde minibüs ve kargo diye adlandırılan bu taşıtların mini van modelleri şehir içi taşımalar için daha çok tercih edilmektedir. Resim 1.3'te mini van modeli görülmektedir.



Resim 1.3: Van taşıt

1.2.3. 5 Kapılı (Sedan) Taşıt

Bu tip taşıtlar yolculuk amaçlı düşünülmüş, dört kişilik oturma yerine sahip ve normal kapasitede bagajı bulunan taşıtlardır. Taşıtta beş kapı mevcut olup genelde her türlü konfor ve güvenliğe sahip olarak üretilmektedir. Avrupa Birliği standartlarına göre hava yastıkları, dört emniyet kemeri, ABS fren sistemi, enjeksiyon sistemi, katalizörlü egzoz sistemi, iklimlendirme sistemleri son üretilen taşıtlarda standart olarak sunulmaktadır. Euro 4, Avrupalı üreticilere çevre korumasıyla ilgili uyulması gereken ağır standartlar getirmiştir. Taşıt üzerindeki her parça CE sertifikasına sahip olarak üretilmelidir. (CE: Certificate in Europe) Resim 1.4' te sedan (5 kapılı) taşıt görülmektedir.



Resim 1.4: Sedan taşıt

1.2.4. Çift Kapılı Taşıt

İki veya dört kişilik oturma yerine sahip, üç kapılı (biri bagaj), üstü kapalı spor taşıtlardır. Genellikle gençlerin tercih ettiği bu taşıtlar güçlü motorlara ve yüksek torklara

(çekiş) sahip olarak üretilir. Bu taşıtlarda fren ve güvenlik sistemleri büyük önem taşır. Resim 1.5’te (çift kapılı) taşıt görülmektedir.



Resim 1.5: Çift kapılı taşıtlar

1.2.5. Hard Top (Tavanı açık) Taşıt

İki veya dört oturma yerine sahip bu taşıtlarda en önemli özellik üstü açılır olması ve yan kısmında direk bulunmamasıdır. Genelde üç kapılı olarak üretilir, (çift kapılı) taşıttan farkı isteğe göre tavanın komple açılabilmesidir. Günümüzde çok farklı tiplerde üretilmekte olan bu taşıtlar cabriolet olarak adlandırılmaktadır. Resim 1.6’ da tipik bir tavanı açık taşıt görülmektedir.



Resim 1.6: Tavanı açık taşıt

1.2.6. Liftback Taşıt

Bu taşıtlar da dört kişilik oturma yerine sahip ve beş kapılı olarak üretilir. Sedan otomobillerden tek farkı arka cam, geniş ve yayvan bir şekilde bagajı içine almaktadır. Hatchback taşıt olarak da bilinmektedir. Arka camdaki eğimin fazla oluşu, arka görüşü azaltmaktadır. Geri manevrada küçük çocukların görülememesinden cam eğimine ve bagaj yüksekliğine sınırlamalar getirilmiştir. Resim 1.7’de arka kısmı yüksek taşıt görülmektedir.



Resim 1.7:Arka kısım yüksek

1.3. Taşıma Şekillerine Göre Sınıflandırma

1.3.1. Şasiden Taşıyıcılı (Ayrık Şasi) Taşıt

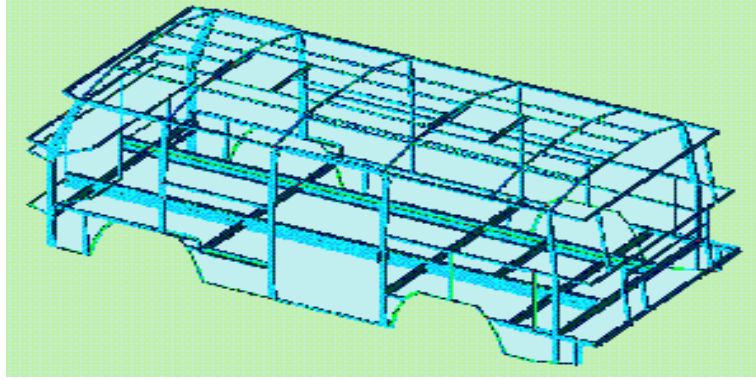
Bu sistemde şasi ve gövde birbirinden ayrı olarak imal edilmiştir. Şasi kısmı gövdeye göre daha mukavemetli (dayanımlı) olan U profilden imal edilmiş ve daha sonra her iki kısım kaynaklı olarak birleştirilmiştir. Çevresel ve X çerçeve şeklinde üretilen bu şase tiplerinde ağırlıkta oldukça fazladır. Bu tip şasi, üretim maliyetini ve yakıt sarfiyatını artırdığı gibi kazalardaki yaralanma ve ölüm olasılıklarını da olumsuz yönde etkilemektedir. Bunun sebebi, ağırlık ve çarpma kuvvetinin etkisiyle oluşan darbe enerjisinin olduğu gibi yolculara aktarılmasındandır. Günümüzde üretilen bu tip şasilerde sac kalınlıkları azaltılmaktadır. Kamyon ve tır gibi ağır vasıtalarda bu tip şasi kullanılmaktadır.

1.3.2. Gövdeden Taşıyıcılı (Birleşik Şasi) Taşıt

Gövdeden taşıyıcılı sistemde, gövde ile şasi kısmı tek parça hâindedir, her bir parça çelik profil veya çelik sacdan üretilmiştir. Elektrik kaynağı aracılığı ile profiller gövdeye kaynatılmıştır. Uzay kafes sistemine göre tasarlanan bu yapılar diğerlerine göre daha hafif ve dayanımlıdır. Kaza esnasında meydana gelen şok enerjisi tüm gövdeye yayılır. Avrupa taşıt normlarına göre üretilen taşıt gövdeleri üzerindeki zayıf noktalar çelik barlar (çelik boru) aracılığıyla güçlendirilecek ve kaza hâlinde taşıt içerisindeki yolcuların kafasını çarpabileceği her yere hava yastığı yerleştirilecektir. Araç şasisi belirli bir ağırlık ve yapıda üretilmektedir. Resim 1.8’de bu standartlara uygun güçlendirilmiş birleşik şasi örneği ve resim 1.9’ da uzay kafes modellemesi görülmektedir.



Resim 1.8: Darbelere karşı güçlendirilmiş birleşik şasi



Resim 1.9: Uzay kafes şasi

UYGULAMA FAALİYETİ

- **Gövde çeşitlerini sınıflandırabilecek ve gövde özelliklerini öğreniniz.**

İşlem Basamakları	Öneriler
➤ Hacimsel sınıflandırma ile ilgili alıştırmalar yapınız.	➤ Araç kataloglarını gözden geçirerek veya satış firmalarını gezerek tek hacimli, iki hacimli ve üç hacimli araçları yakından inceleyiniz.
➤ Gövde şekilleri ile ilgili alıştırmalar yapınız.	➤ Araç kataloglarından, firmalardan ve internetten yardım alarak farklı araçların gövde şekillerini inceleyiniz.
➤ Gövde şekillerini kendiniz çizmeye çalışınız.	➤ Defterinize veya boş kâğıtlara çizimler yapınız. Tasarım kabiliyetinizi geliştiriniz.
➤ Beğendiğiniz taşıt tipini belirleyiniz.	➤ Herkes kendi zevki ve ihtiyaçlarına uygun veya ailesinin kullanmakta olduğu taşıt tipini belirleyerek aranızda farklı tiplerin karşılaştırmasını yapınız.
➤ Şasi tiplerini ve özelliklerini karşılaştırmamız.	➤ Eski model bir araçla yeni model bir aracın şasi yapılarını inceleyerek farklılıkları gözlemleyiniz.
➤ Trafik kazalarında aracın gövde yapısındaki hasarları ve yolculara nasıl yansıtıldığını inceleyiniz.	➤ Kazalarda gövde yapısı ve kazaların oluşma şekillerinin önemini sınıfta tartışınız.
➤ Gövde ile şasinin birleştirme şekillerini inceleyiniz.	➤ Kaynağın hangi metotla yapıldığını gözlemleyiniz.

KONTROL LİSTESİ

Bu faaliyet kapsamında aşağıda listelenen davranışlardan kazandığınız beceriler için **Evet**, kazanamadıklarınız için **Hayır** kutucuklarına (X) işareti koyarak öğrendiklerinizi kontrol ediniz.

Değerlendirme Ölçütleri	Evet	Hayır
1. Gövdeleri hacimsel olarak sınıflandırdınız mı?		
2. Gövde şekillerine göre sınıflandırdınız mı?		
3. Gövde şekilleri çizdiniz mi?		
4. Beğendiğiniz taşıt tipini belirlediniz mi?		
5. Şasi tiplerini ve özelliklerini karşılaştırdınız mı?		
6. Trafik kazalarında aracın gövde yapısındaki hasarları ve yolculara nasıl yansıdığını incelediniz mi?		
7. Gövde ile şasinin birleştirme şekillerini incelediniz mi?		

DEĞERLENDİRME

Değerlendirme sonunda “Hayır” şeklindeki cevaplarınızı bir daha gözden geçiriniz. Kendinizi yeterli görmüyorsanız öğrenme faaliyetini tekrar ediniz. Bütün cevaplarınız “Evet” ise “Ölçme ve Değerlendirme”ye geçiniz.

ÖLÇME VE DEĞERLENDİRME

Aşağıdaki soruları dikkatlice okuyunuz ve doğru seçeneği işaretleyiniz.

- 1) Aşağıdakilerin hangisi kombine taşıt olarak da bilinir?
 - A) Coupe taşıt
 - B) Hard top taşıt
 - C) Station wagon taşıt
 - D) Van taşıt
- 2) Aşağıdakilerden hangisi taşıt imalatında uygulanan Avrupa çevre koruma normudur?
 - A) ISO 9001
 - B) AESI
 - C) HACCP
 - D) EURO 4
- 3) Uzay kafes gövde yapısı hangi şasi tipinde kullanılır?
 - A) Birleşik şasi
 - B) Dağınık şasi
 - C) Ayrık şasi
 - D) X tipi şasi
- 4) Aşağıdakilerin hangisi üstü tamamen açılabilen taşıttır?
 - A) Liftback taşıt
 - B) Hatchback taşıt
 - C) Sedan taşıt
 - D) Cabriolet (hard top) taşıt
- 5) Aşağıdakilerden hangisi tek hacimli bir taşıttır?
 - A) Sedan taşıt
 - B) Kamyonet
 - C) Kamyon
 - D) Pikap

Aşağıdaki cümlelerin başında boş bırakılan parantezlere, cümlelerde verilen bilgiler doğru ise D, yanlış ise Y yazınız.

- 6) () İki katlı otobüs üç hacimli bir taşıttır.
- 7) () Günümüzde üretilen taşıtlar, ayrık şasi olarak üretilir.
- 8) () Kazalarda ölümleri ve yaralanmaları azaltmak için gövde üzerindeki zayıf noktalar çelik barlar (çelik boru) aracılığıyla güçlendirilmiştir.
- 9) () Station wagon taşıta olan ilgi kargo tip taşıtların çıkmasıyla azalmıştır.
- 10) () Van taşıt beş kapılı olarak üretilir.

DEĞERLENDİRME

Cevaplarınızı cevap anahtarıyla karşılaştırınız. Yanlış cevap verdiğiniz ya da cevap verirken tereddüt ettiğiniz sorularla ilgili konuları faaliyete geri dönerek tekrarlayınız. Cevaplarınızın tümü doğru ise bir sonraki öğrenme faaliyetine geçiniz.

ÖĞRENME FAALİYETİ-2

AMAÇ

Gövdeyi oluşturan yapı elemanlarının isimlerini ve görevlerini öğreneceksiniz.

ARAŞTIRMA

- Bölümünüzdeki taşıtların gövde yapı elemanlarını inceleyiniz.
- Birleştirme şekillerine dikkat ediniz.
- İnternet üzerinden ve firma kataloglarından araştırmalar yaparak edindiğiniz bilgileri arkadaşlarımızla paylaşınız.

2. GÖVDEYİ OLUŞTURAN YAPI ELEMANLARI

Taşıt gövdesini oluşturan yapı elemanları büyük preslerde basılarak biçimlendirilip daha sonra otomasyonlu üretim hattında kaynak robotları aracılığı ile birleştirilmektedir. Sökülebilen birleştirmeler ise üretim hattındaki işçiler tarafından montaj edilir. Böylece ham karoser (gövde) oluşturulur. Gövde elemanları iki ana başlık altında toplanmaktadır.

2.1. Sabitlenmiş (Kaynaklı) Elemanlar

Taşıtlar üzerinde birçok parça değişik kaynak metodlarıyla birleştirilmiştir. Gövde üzerindeki parçalar punta kaynağı ve gazaltı (MIG/MAG) kaynağıyla birleştirilmiştir. Bu kısımda bu elemanları ve imalat yöntemlerini inceleyeceksiniz.

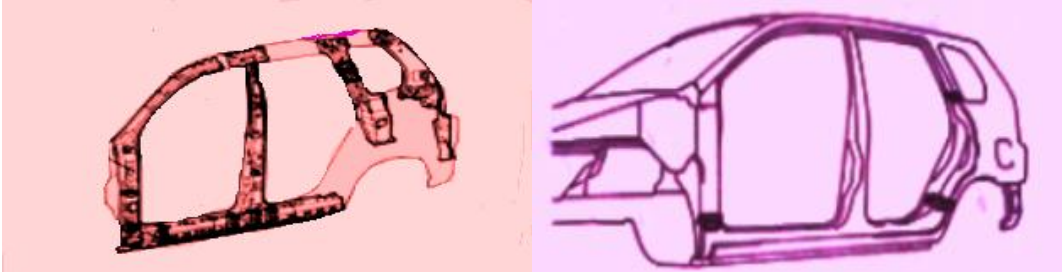
2.1.1. Üst Yapı ve Parçaları

Bir taşıtlar gövdesinin üst kısmını tavan sacı, ön, arka ve yan cam çerçeve kolları ve bunları destekleyen iç saclar oluşturur. Tavan kısmı taşıtların estetik ve aerodinamik açıdan en önemli kısımlarından birisidir. Taşıtların üstünü kapatmanın yanı sıra bütün camlara çerçeve görevi yaparak destekler. Tavanla taban arasında yan destek kolonları vardır ki bunlar güçlendirilmiş bir yapıya sahiptir. Çünkü bir taşıtlarda en zayıf noktalardan birisi tavan, diğeri de sağ ve sol yanlardır. Üstten veya yandan alınacak herhangi bir darbeye yolcu kabinini koruyacak olan tek şey yan desteklerdir. Bu sebeple karoseri (gövde) yapımında genel üretim çelikleri kullanılır. Bu çelikler % 0.05 ile % 2,6 arasında karbon içeren bir demir karbon alaşımıdır. Çelik aynı zamanda iyi kaynak edilebilir.

➤ **Çeliğin kaynak kabiliyetini şu özellikler artırmaktadır:**

- Düşük ısı iletimi
- Düşük erime noktası
- Düşük oksitlenme (paslanma) eğilimi
- Düşük çatlama ve kırılma eğilimi
- Düşük karbon miktarı

Bu sayılan özellikler, imalat kabiliyetini artırdığı gibi boya tutma kabiliyetini de artırır ve paslanmayı geciktirir. Şekil 2.1’de gövde bağlantısı görülmektedir.



Şekil 2.1: Gövde bağlantıları

2.1.2. Ön Kısım ve Parçaları

Taşıt gövdesinin ön kısmında iç çamurluk sacları, motor şasesi, ön panel sacı gövdeye kaynaklı olarak birleştirilmiştir. İç çamurluk sacı, motorun çeşitli aksamalarını ve amortisörleri tutacak şekilde tasarlanmıştır. Motor şasesi, motoru ve aktarma organlarını destekleyecek şekilde üç milimetre kalınlığında U profilden imal edilmiştir. Ön panel sacı, farlar, ön ızgara, radyatör, ön tampon gibi aracın en ön tarafındaki aksamaları desteler. Ayrıca iç çamurluklarla birlikte ön kaputu üzerinde taşır. Şekil 2.2’de motor şasesi ve iç çamurluğun birleştirme şekli görülmektedir, mavi kısımlar motor şasesi ve amortisör bağlantı noktası olup kalın sacdan imal edilmiştir.



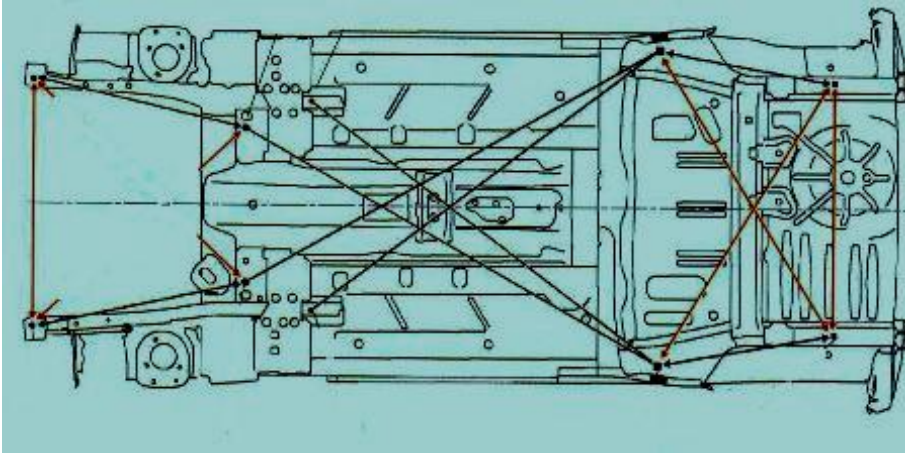
Şekil 2.2: Motor şasesi

2.1.3. Arka Kısım ve Parçaları

Gövde arka kısmında; iç çamurluklar, arka şase, bagaj alt sacı, bagaj kaputu, arka koltuk desteği gibi kısımlar yer alır. Arka iç çamurluk sacları, arka amortisörleri ve bazı taşıtlarda yakıt deposu ile stepneyi (yedek tekerlek) destekler veya üzerinde taşır. Bagaj alt sacı, iç çamurluk sacları ve arka koltuk desteği ile kaynaklı olarak birleştirilerek bagaj hacmini oluşturur. Genelde taşıtın arka kısmında yer alan parçalar alttan ve üstten bagaj sacına montaj edilmiştir. Bütün bu sac kısımlar büyük preslerde basılarak üretilir. Bagaj alt sacı üzerine mukavemetini artırmak ve sacın esnemesini engellemek amacıyla kordon çekme yöntemiyle oluklar açılmıştır.

2.1.4. Alt Kısım ve Parçaları

Taşıt gövdesinin alt kısmı, gövde elemanlarını üzerinde taşıyan kısımdır. Bu sebeple diğer kısımlara göre daha kalın saclardan imal edilir, preste basıldıktan sonra üzerine kordon çekme ile oluklar açılır. Gövde alt sacı tüm dış etkenlere maruz kaldığı için paslanmaya karşıda dayanıklı olmalıdır. Bu sebeple taban sacı alttan ve içerden ziftle kaplanmaktadır. Şekil 2.3'te taban sacı görülebilir. Taban sacı yeni geliştirilen çelik malzemelerle takviye edilerek güçlendirilmektedir.



Şekil 2.3: Gövde taban sacı

2.2. Sökülüp Takılabilen Parçalar

Bu parçalar gövde üzerine vidalı, geçmeli, perçinli vb. sökülebilir makine elemanları aracılığı ile bağlanmıştır. Çünkü kazalarda en çok hasar gören kısımlar bunlardır ve dış etkenlere direkt olarak maruz kaldığı için zamanla paslanma ve çürüme meydana gelmektedir. Bu sebeple bu parçaların kolay sökülüp takılabilmeleri istenir.

2.2.1. Ön Çamurluklar

Ön çamurluklar, taşıtın ön kısmında tekerleklerin üzerini örten, ön panel ve motor kaputu ile birlikte taşıtın ön kısmını oluşturan parçalardır. Gövde üzerine civatalar vasıtasıyla sabitlenmiştir ve kazalar da en çok hasara maruz kalan parçalardandır. Bütün önden çarpmalarda en az bir tanesi hasar alır. Tekerleklerin sıçrattığı su ve çamur da kısa sürede çürümelerine sebep olmaktadır. Bunu engellemek için çamurlukların içerisine plastik malzemeden üretilmiş iç çamurluklar takılmaktadır. Bu sayede çamurluk içleri, motor ve hareket aksamları dış etkenlerden korumaktadır. Son yıllarda çamurluklar sac malzeme yerine bakalit veya kompozit (güçlendirilmiş plastik) malzemelerden üretilmektedir. Bu malzemelerin kullanılması, paslanma ve çürümeye karşı dayanıklılığı artırdığı gibi kaza durumunda araçların da daha az hasar alacakları düşünülmüştür. Bu malzemeler sert ve kırılğan oldukları için çarpma durumunda diğer taşıta daha az hasar vermektedir. Taşıtta sadece ön çamurluklar bakalit veya kompozit malzemeden üretilmektedir. Arka çamurluklar ise gövde iskeleti üzerine kaynakla montaj edilmiştir. Şekil 2.4'te iç çamurluk plastiği görülmektedir.

2.2.2. Motor Kaputu

Taşıtın ön kısmında çamurlukların hemen üzerinde, motor bölmesinin üzerini kapatan kapağa motor kaputu denir. Motor kaputu gövdeye kaldırma mekanizması aracılığıyla bağlantılıdır ve civatalar ile montaj edilmiştir. Çamurlukların üstünde yer aldığı için önden çarpmalarda kaput da genellikle hasar görmektedir. Preste çelik sacdan basılan dış sac ile iç sac kenetlenerek birleştirilmiştir. Ayrıca iç sacın yüzeyini kaplayan ses yalıtım örtüsüne sahiptir. İç sacından dolayı tamir edilmesi zordur. Şekil 2.5'te motor kaputu görülmektedir.



Şekil 2.4: İç çamurluk



Şekil 2.5: Motor kaputu

2.2.3. Ön Panel

Ön panel, farlar, sis farları, sinyal, motor ızgarası, ön tampon vb. parçaları üzerinde taşıyan, motor şasesi ve çamurluklar ile bağlantılı, motor radyatörü ve ekipmanını destekleyen sökülebilir gövde elemanlarından biridir. Bu parça da preslerde sacın basılmasıyla imal edilir. Ön tamponu üzerinde taşıdığı için önden alınan darbelerde genellikle hasar görür. Ön panelin tamir edilmesi ve sökülüp takılması, öndeki bütün gövde elemanlarıyla bağlantılı olduğundan zor ve zaman alıcı bir işittir.

2.2.4. Kapılar

Taşıt içerisine yolcuların inip binmesi için tasarlanmış mekanizmalardır. Çelik sacdan preslenerek oluşturulan iç ve dış sac kenarlarından kenetlenerek kaynatılmıştır. Kapı dış sacının iç kısmına çürümesini engellemek için ziftleme işlemi yapılmıştır. Ayrıca iç kısımlarda çelik barlar (çelik boru) bulunmaktadır. Bunlar kapıları dışardan gelebilecek her türlü darbeye karşı güçlendirmekte ve araç içerisindeki yolcuları korumaktadır. Taşıtlar iki veya dört kapılı olarak üretilir ancak bagajla birlikte üç veya beş kapılı diye anılır. Kapıların üzerinde dışardan ve içerden açma kilitleme mekanizması, kapı camları ve cam indirip kaldırma mekanizması, iç döşeme, toz ve ses yalıtım lastikleri bulunur. Ön kapılarda sağ ve sol dikiz aynası da bulunmaktadır. Kapılar gövde üzerine menteşeler vasıtasıyla vidalı olarak montaj edilmiştir. Resim 2.1’de bir taşıt kapısı görülmektedir.

2.2.5. Bagaj Kapağı

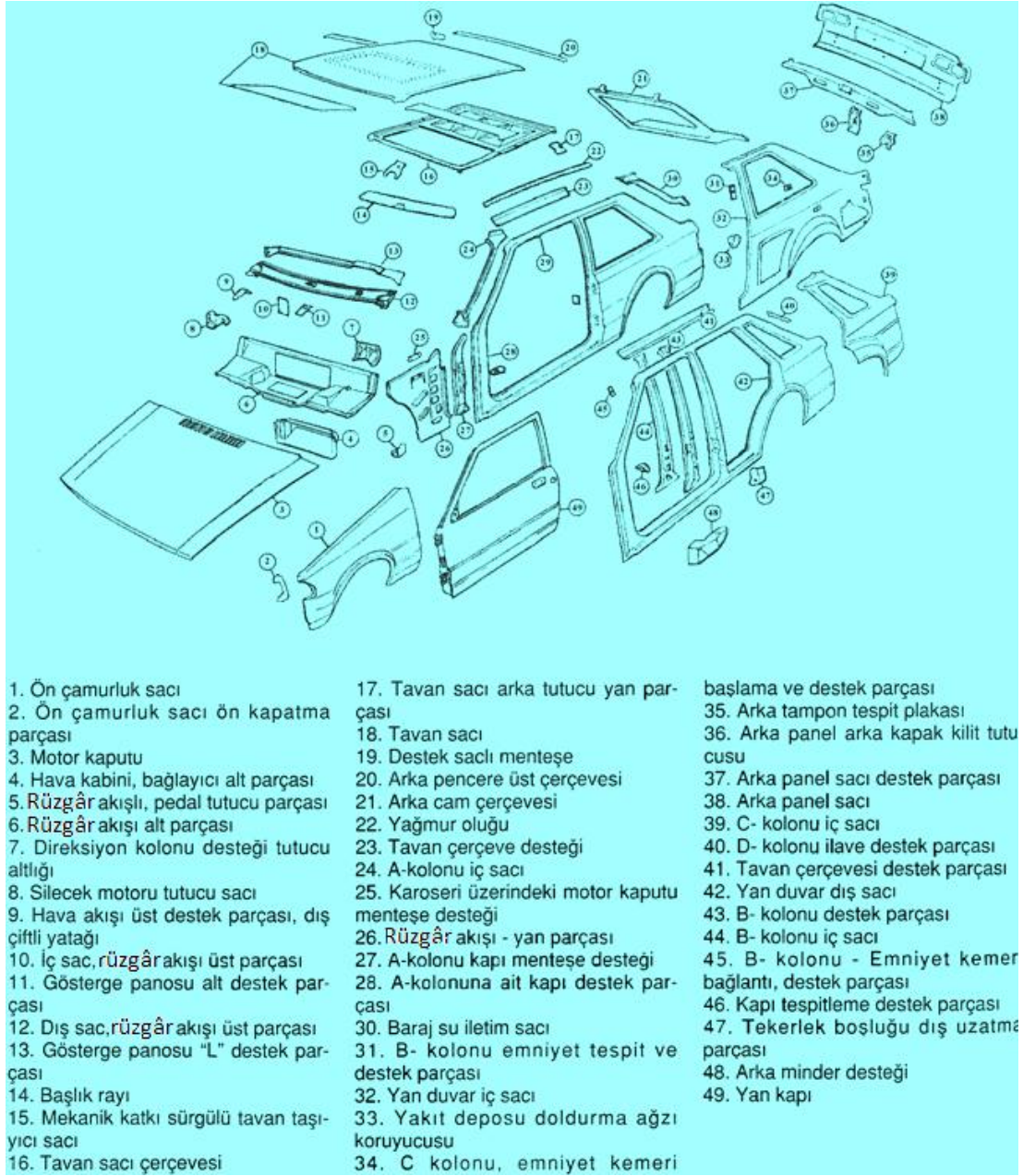
Taşıtın arka kısmında yer alan yük bölümünün üstünü örten kısma bagaj kapağı denir. İç ve dış sac preste basıldıktan sonra kenetlenerek kaynatılmıştır. Arka camın kapağın üzerinde olması hâlinde cam yüksekliğinin arka görüşü kısıtlamayacak ölçü ve eğimde olması gerekmektedir. Bagaj kapağı açma kapama mekanizması aracılığıyla gövde üzerine sabitlenmiştir. Avrupa normlarına göre arka cam üzerinde ısıtıcı ve silecek standart bulunmalıdır. Resim 2.2’de camlı bagaj kapağı görülmektedir.



Resim 2.1: Taşıt kapısı



Resim 2.2: Bagaj kapağı



Şekil 2.6: Taşıt gövdesi üzerindeki bütün parçalar

UYGULAMA FAALİYETİ

- **Gövdeyi oluşturan yapı elemanlarının isimlerini ve görevlerini öğreniniz.**

İşlem Basamakları	Öneriler
➤ Taşıt gövdesini oluşturan parçaları tanımaya çalışınız.	➤ Araç kataloglarını gözden geçirerek veya satış firmalarını gezerek ve bölümünüzdeki araçları yakından görerek inceleyiniz.
➤ Gövde üzerindeki kaynaklı parçaların hangi yöntemlerle kaynatıldığına dikkat ediniz.	➤ Satış firmalarını ziyaret ederek ve bölümünüzdeki taşıtların gövde parçalarının kaynak şekillerini inceleyiniz.
➤ Metal olmayan gövde elemanlarını araştırınız.	➤ Firmaları ve servisleri ziyaret ederek veya internet aracılığıyla taşıt gövde imalatında kullanılan farklı tip malzemeleri araştırınız.
➤ Taşıt imalatında uygulanan normlar hakkında detaylı bilgi toplamak için araştırma yapınız.	➤ İlinizdeki Türk Standartları Enstitüsünü ve makine mühendisleri odasını ziyaret ederek standartlar hakkında bilgi toplayınız.
➤ Sökülebilir parçaların nasıl birleştirildiğini inceleyiniz.	➤ Servislerde veya bölümünüzde bir taşıtın sökülebilir parçalarının bağlantı şekillerini inceleyiniz.
➤ Trafik kazalarında taşıt gövde elemanlarından hangilerinin en çok hasar gördüğünü ve nedenlerini araştırınız.	➤ Kasko firmalarının ellerindeki kaza arşivleri sizleri bu konular hakkında yeterli bilgiye ulaştıracaktır.
➤ Gövde üzerinde motor ve bagaj bölmelerini inceleyiniz.	➤ Atölyenizdeki taşıtların ön panel, motor bölmesi ve arka bagaj içini dikkatlice inceleyiniz.

KONTROL LİSTESİ

Bu faaliyet kapsamında aşağıda listelenen davranışlardan kazandığınız beceriler için **Evet**, kazanamadıklarınız için **Hayır** kutucuklarına (X) işareti koyarak öğrendiklerinizi kontrol ediniz.

Değerlendirme Ölçütleri	Evet	Hayır
1. Taşıtların hacimsel sınıflandırmasını incelediniz mi?		
2. Gövde şekillerine göre sınıflandırmaları incelediniz mi?		
3. Şasi tiplerini öğrendiniz mi?		

DEĞERLENDİRME

Değerlendirme sonunda “Hayır” şeklindeki cevaplarınızı bir daha gözden geçiriniz. Kendinizi yeterli görmüyorsanız öğrenme faaliyetini tekrar ediniz. Bütün cevaplarınız “Evet” ise “Ölçme ve Değerlendirme”ye geçiniz.

ÖLÇME VE DEĞERLENDİRME

Aşağıdaki soruları dikkatlice okuyunuz ve doğru seçeneği işaretleyiniz.

- 1) Aşağıdakilerin hangisi sabitlenmiş elemanlardandır?
 - A) Kapılar
 - B) Motor kaputu
 - C) Ön panel
 - D) Tavan sacı
- 2) Aşağıdakilerden hangisi şu an imalatta uygulanan kalite güvence sistemidir?
 - A) ISO 9000 serisi
 - B) AESI
 - C) EURO 4
 - D) HACCP
- 3) Aşağıdakilerden hangisi sökülebilir gövde elemanıdır?
 - A) Tavan sacı
 - B) Motor şasesi
 - C) Ön panel
 - D) Taban sacı
- 4) Taşıt gövdesinin hangi elemanı bakalit malzemeden de üretilmektedir?
 - A) Kapılar
 - B) Ön çamurluklar
 - C) Bagaj kapağı
 - D) Yan kolonlar
- 5) Tavan sacı gövde üzerine nasıl montaj edilmektedir?
 - A) Cıvatalar aracılığıyla
 - B) Perçinleme yöntemiyle
 - C) Oksi-asetilen kaynağıyla
 - D) Punta kaynağıyla

Aşağıdaki cümlelerin başında boş bırakılan parantezlere, cümlelerde verilen bilgiler doğru ise D, yanlış ise Y yazınız.

- 6) () Euro 4, taşıt imalatında kullanılan Amerikan çevre koruma normudur.
- 7) () Motor sacı paslanmaya karşı önce ziftlenmelidir.
- 8) () Çamurluklar kompozit malzemeden de üretilmektedir.
- 9) () Taşıt üzerindeki bütün sac parçalar kaynakla birleştirilmektedir.
- 10) () Ön panel sökülebilir gövde elemanlarındanadır.

DEĞERLENDİRME

Cevaplarınızı cevap anahtarıyla karşılaştırınız. Yanlış cevap verdiğiniz ya da cevap verirken tereddüt ettiğiniz sorularla ilgili konuları faaliyete geri dönerek tekrarlayınız. Cevaplarınızın tümü doğru ise bir sonraki öğrenme faaliyetine geçiniz.

ÖĞRENME FAALİYETİ-3

AMAÇ

Gövde yapımında kullanılan sacların özelliklerini öğreneceksiniz.

ARAŞTIRMA

- Bölümünüzdeki ve servislerdeki taşıtların gövdesini oluşturan yapı elemanlarının malzemelerini inceleyiniz.
- Farklı malzemelere dikkat ediniz.
- İnternet üzerinden ve firma kataloglarından araştırmalar yaparak sınıfta arkadaşlarınıza seminer sunumu yapınız.

3. GÖVDE YAPIMINDA KULLANILAN SACLAR

Gövde yapımında çok çeşitli saclar kullanılmaktadır. Dış ortam ile irtibatlı yerlerde yüksek alaşımli çelik saclar, iç kısımlarda ise normal saclar kullanılmaktadır. Malzeme teknolojisindeki gelişmeler sonucunda çelik sertliğinde ve dayanıklılığında yeni hafif malzemeler geliştirilmiştir. Amaç taşıtın toplam ağırlığını azaltmak ve kazalardaki ölüm ve yaralanma oranlarını ve yakıt tüketimini en aza indirmektir.

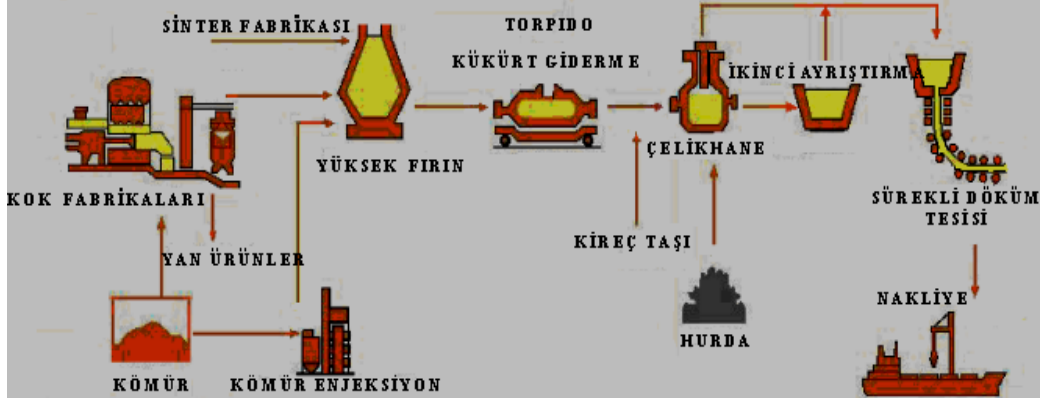
3.1. Çelik Saclar

Çelik, doğada saf olarak bulunmayan demirin işlenmesi ile elde edilen bir maddedir. Ham demir % 3 ila 5 arasında karbonun yanı sıra yüksek miktarda silisyum, mangan, kükürt ve fosfor içerir. Ham demiri çeliğe dönüştürebilmek için öncelikle içerisindeki karbon miktarını % 0,5-2,6 arasında bir değere düşürmek ve diğer maddeleri de yapısından uzaklaştırmak gerekir, bu olaya tasfiye denilir. Tasfiye işleminden sonra malzeme son bir ısıl işleme tabi tutulur ve çelik elde edilir. Daha sonra istenilen özelliklerde mamuller döküm yoluyla elde edilmektedir. Demirin erime sıcaklığı 1536 °C, özgül ağırlığı 7,85 g/ dm³ tür. Sembölü (Fe) olmasına rağmen teknikte st45, st50 şeklinde gösterilmektedir. Sembollerdeki 45 ve 50 çeliğin çekme dayanımını gösterir, 45 için 450 kg/ cm² dir.

3.1.1. Üretim Şekilleri

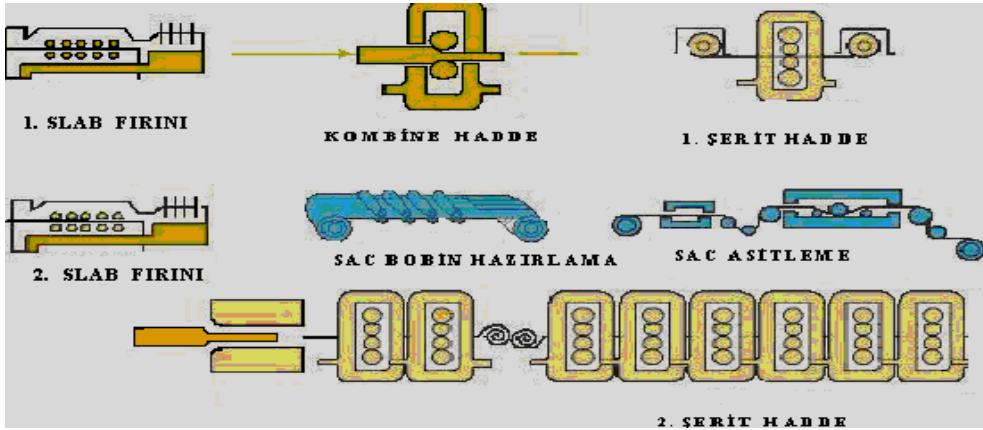
Çelikten sac üretiminde kullanılan metotların başında haddeleme gelmektedir. Haddeleme işlemi, plastik şekil değiştirme yöntemi olup dönmekte olan bir çift merdanenin arasına konulan metal malzemenin kalınlığını düşürme ve kesitini değiştirme işlemidir. Bu esnada malzemenin iç yapısında da bir değişim meydana gelmektedir. Soğuk ve sıcak haddeleme olarak iki şekilde uygulanmaktadır. Dökümden ilk çıkan ürün ingottur, bu ürünün

yapısı kaba taneli ve gevrekler. İngot sıcak haddelenerek tane yapısı küçültülüp gevrekliği giderilir ve oluşan bu yeni ürüne slab denir. Slabların sıcak şekilde haddelenmesiyle sac mamuller elde edilir. Şekil 3.1’de çelik üretimi şematik olarak görülmektedir.



Şekil 3.1: Çelik üretiminin şematik gösterimi

3.1.1.1. Sıcak Haddeme



Şekil 3.2: Sıcak haddeme işlemi

Bütün sıcak şekillendirmelerde olduğu gibi sıcak haddemede de metalin tamamının uygun sıcaklıkta ısıtılması gerekir. Haddemede sıcaklığı uzun bir süre ve her yere eşit oranda uygulamak çok önemlidir. Metalin iç kısmı tam olarak ısınmadığı zaman haddeme çok zor ve şekilsiz olur ve yüzeyde yırtılma ve çatlaklar meydana gelir. Bu sebeplerle sıcak haddeme işlemi direkt olarak dökümden çıkan malzemeye uygulanmaktadır. Dökümden çıkan malzeme 1200-1300 °C sıcaklıkta merdanelerden geçirilerek boyutları düşürülür. Sac elde edebilmek için malzemenin kademeli olarak haddelenmesi gerekir ancak şerit malzemelerde ilk haddeden sonra çoklu haddeme yöntemiyle işlem tek seferde bitirilebilmektedir. Haddeme işleminde merdanelerin iticiler tarafından desteklenmesi gerekir çünkü çelik kalınlığının azaltılması büyük kuvvetler ve momentler gerektirmektedir. Sıcak sac haddeme işleminde hız 1,8 metre / dakika gibi çok düşük bir değerdir. Taşıt

yapımında kullanılacak sacların kalınlıkları 0,5 ila 3,5 mm olmasından bu işlem en az üç aşamada gerçekleştirilir. Taşıtlarda kullanılacak sacın iç yapısı kontrol edilmeli ve sac kalitesi üretici firma tarafından belgelendirilmelidir. Haddeme yönünün de sacın boyuca olması yapmayı kuvvetlendirir. Şekil 3.2’de slablardan sac üretimi görülmektedir

3.1.1.2. Soğuk Haddeme

Soğuk işlemlerde en büyük kuvvetler, soğuk haddeme işleminde gerçekleşmektedir. Sac malzemeler düzgün yüzey ve boyutsal tamlık elde etmek için genelde soğuk haddelenerek üretilir. Sac malzemeler % 50 oranında şekil değiştirebilir, ancak yüzey hatalarının oluşmaması için çeliğin sünekliğinin yüksek olması gerekir. Soğuk haddeme işlemi düz ve eğik çeşitli şekillerde yapılabilir hadde yönünde çeliğin ilerleyişi, bir kanaldan suyun akışına benzer. Haddeme işlemiyle sadece sac malzemeler değil, dişli, vida, boru, profil gibi malzemeler de üretilebilmektedir. Bu işlemler iç yapıdaki boşlukları gidermek suretiyle malzemeyi sert ve dayanıklı hâle getirir ve yüzeyi düzleştirerek istenilen ölçüyü elde etmemizi sağlar. Sıcak haddeme ısının etkisiyle iç yapıyı daha düzgün bir hâle getirir. Kaliteli ürünler elde edebilmek için sıcak haddeden geçen malzemenin son olarak soğuk haddeden geçirilmesi önerilmektedir. Resim 3.1’de basit soğuk haddeme işlemi görülmektedir.



Resim 3.1: Soğuk haddeme

3.1.2. Çelik Sacların Sınıflandırılması

Çelik malzemeler TSE tarafından 1996 yılının kasım ayında yayınlanan TS 2525–1 (EN 10083–1 Avrupa) normuna göre sınıflandırılmış ve standart altına alınmıştır. Saclar yapı çeliği, sementasyon çeliği, ıslah çeliği ve yüksek alaşımlı paslanmaz çeliklerden yapılabilir. Taşıtlarda üretiminde genel olarak yapı çelikleri kullanılır, bunların yüzey görünüşleri parlak, mat veya pürüzlü olabilir ve genelde sıcak hadde yöntemiyle üretilir. Galvanizli ve ince saclar, soğuk hadde yöntemiyle üretilmektedir. Genel yapı çelikleri kaynak kabiliyeti ve derin çekme için elverişlidir. Günümüzde üretilen saclarla göre sınıflandırma şu şekilde yapılabilir:

- Alaşım özelliklerine göre
 - Yüksek alaşımlı çelik saclar
 - Düşük alaşımlı çelik saclar
 - Alaşımsız çelik saclar

- Sac kalınlık ve genişlik toleranslarına göre
 - Soğuk çekme (0,30 mm * 1000 mm – 2,25 mm * 1340 mm)
 - Sıcak çekme (1,5 mm * 1000 mm – 20 mm * 1220 mm)
 - Galvanizli saclar (0,30 mm * 795 mm – 2,5 mm * 1000 mm)
 - Kaplama saclar (0,20 mm * 795 mm – 0,6 mm * 1000 mm)
- Malzeme özelliklerine göre
 - Çelik saclar
 - Galvanizli saclar (Çinko kaplı saclar)
 - Silisyum kaplı saclar
 - Kalay- krom kaplı saclar
- Üretim özelliklerine göre
 - Soğuk hadde çelik saclar
 - Sıcak hadde çelik saclar
- Kullanım yerlerine göre
 - Yüksek basınçlı kapların imalatında kullanılan saclar
 - Makine imalatında ve bina konstrüksiyonunda kullanılan platinalar
 - Otomotiv sanayinde kullanılan saclar
 - Gemi konstrüksiyonunda kullanılan saclar
 - Ürün konservesinde kullanılan tenekeler

Ülkemizdeki imalat sanayinde kullanılan çelik miktarı yıllık 10 milyon ton civarındadır ve sürekli artmaktadır. Türkiye'nin Avrupa Birliğine üye olmasıyla birlikte bu ihtiyaç en az 5 katına çıkacaktır çünkü birlik ülkeleri ileri teknoloji malzemeleri üreterek daha fazla kâr etmektedir. Tek üretim yeri olan Ereğli Demir Çelik Fabrikası şu anki talebin ancak yarısını karşılayabilmektedir. Geri kalan kısmı ithal edilmektedir. Resim 3.2'de üretimden çıkan saclar görülmektedir.



Resim 3.2: Sac malzemenin üretimden çıkmış hâli

3.1.3. Kullanım Yerleri

3.1.3.1. Temel, Orta Çukur ve Derin Çukur Yerler

Taşıtın tüm gövdesi sac malzemeden üretilmektedir ancak gövde üzerinde çok değişik yerler mevcuttur. Temel yerlerin başında şasi kısmı gelir, ayrıca motor kaputu, bagaj kapağı gibi yerler çift kat üretildikleri için fazla çukurlaştırılmaz. Kapılar, tavan sacı, ön ve arka panel yan kolonlar dayanımı artırmak ve taşıt hatlarını yuvarlaklaştırmak için içten dışa çukurlaştırılır. Taban sacı ve iç dış çamurluklar ise daha dayanımlı olması için derin çekme yöntemiyle daha derin çukurlaştırılır.

3.1.3.2. Görünmeyen Yerler

Şasi, taban sacı, , motor şasisi gibi yerler dışardan bakıldığında görülmez, bu sebeple estetik olmalarından ziyade dayanıklı olmaları istenir. Taşıt üzerindeki yükü bu kısımlar taşıdığı için diğerlerine göre daha kalın saclardan imal edilir ve boyaları farklıdır, dış ortamlarla irtibatlı yerler ziftle kaplanır. Resim 3.3'te görünmeyen yerler ve yalıtımları görülmektedir.



Resim 3.3: Gövde iç kısımları

3.1.3.3. Yarı Görünen Yerler

İlk bakışta göze çarpmasa da dikkatlice bakıldığında görünen yerlerdir. Bunlar ara direkler, marşpiyel sacları, iç çamurluklar, arka koltuk desteği gibi yerlerdir. Genelde gövde renginde fakat düşük kalite boya ile boyanır.

3.1.3.4. Görünen Yerler

Bu kısımlar dışardan bakıldığında ilk göze çarpan yerlerdir, bu sebeple hem estetik hem de hava ile temas hâlinde olduğu için yuvarlak hatlara sahip olarak üretilir. Çamurluklar, tavan sacı, kapılar, motor kaputu, bagaj kapağı, ön-arka panel, cam destekleri taşıt gövdesinin dış görünümünü oluşturan kısımlardır. Astar boya üzerine, kalın bir boya tabakasıyla kaplanmıştır estetik, görünümü güzel ve değişik renk seçeneklerinde genelde metalik olarak boyanır. Tablo 3.1'de sac farklılıkları gösterilmiştir.

Sac Farklılıkları	Sıcak Haddeleme	Soğuk Haddeleme	
	Görülmeyen Parçalar	Görülmeyen veya Yarı Görünen Parçalar	Görülebilir Parçalar
Temel	1C	XC	ZC
Orta Çukurluk	2C	XE	ZE
Derin Çukurluk	3C	XES	ZES

Tablo 3.1: Sac farklılıkları

3.2. Yüksek Elastikiyet Sınırlı Saclar

3.2.1. Alaşım Özellikleri

Çelik veya demir döküm malzemenin özelliklerini iyileştirmek büyük ölçüde katkı elemanlarına bağlıdır. Katkı elemanları katılarak elde edilen malzemelere alaşım denir. Çelik üretiminde hidrojen, kükürt, fosfor ve azot gibi ametaller istenilmez çünkü bunlar çeliğin yapısını gevrek ve kırılğan yapar, hidrojen yapıdaki boşluklara kayarak gaz basıncıyla mikroçatlaklar oluşturur.

Çeliğin özelliklerini iyileştirmek için şu katkıları katılır:

- **Alüminyum (Al):** Çeliğin yapısını sakınleştirmek ve tane boyutlarını küçültmek için katılır. Yüzeydeki pullanmaları azaltır, krom ve silisyumla birlikte tufal dayanımını artırır.
- **Krom (Cr):** Çekme mukavemetini, sertliği, ısıya karşı dayanımı ve aşınma dayanımını artırır. Çeliği korozyona karşı güçlendirir. Uzama genleşmesini azaltır. Genelde nikel ile birlikte katılır.
- **Nikel (Ni):** Mukavemeti, özlülüğü artırır, homojen olarak sertleşmeye yardımcı olur. Kromla birlikte korozyona karşı direnci artırır. Örnek olarak 18 / 10 Cr-Ni paslanmaz çelik, mutfak gereçleri yapımında en yaygın kullanılan çelik türüdür.
- **Molibden (Mo):** Tane küçülmesi ve kararlı yapının oluşturulmasına yardımcı olur, çekme mukavemetini ve ısıya karşı dayanımı artırır. Cr- Ni'li çeliklere katıldığında menevişleme gevrekliğini önler. Takım çeliklerinde kesmeyi güçlendirir.
- **Vanadyum (V):** Karbür oluşturarak çeliğin yüksek ısıya dayanımını ve kesme kabiliyetini artırır ve tav duyarlılığını azaltır. Takım çeliği yapımında kullanılan katkı maddesidir.
- **Mangan (Mn):** Çekme mukavemetini ve özlülüğü artırır, homojen sertleşmeye yardımcı olur ve malzemeyi aşınmaya karşı dayanıklı yapar. Krom, nikel ve mangan talaş kaldırmayı zorlaştırır.

- **Volfram (W).** Kuvvetli bir karbür yapıcıdır, böylece yüksek ısıya dayanımı ve kesme kabiliyetini artırır. Çeliğin mukavemet ve sertliğini çok yüksek sıcaklıkta bile korumasına yardımcı olur. Takım çeliği yapımında kullanılan katkı maddesidir.

3.2.2. Yorulma Sınırının Yükseltilmesi

Malzemenin yorulma dayanımını yükseltmek katılan maddelere ve iç yapı durumuna bağlıdır. Dökümden çıkan malzemenin iç yapısında bazı boşluklar ve atom dizilişlerinde hatalar bulunur, bunlar zamanla çatlaklara ve kırılmalara dönüşerek malzemenin yıpranmasına sebep olmaktadır. Tanecik boyutlarının büyüklüğü ve dizilişi de önemlidir. Özlü ve hatasız bir yapı oluşturmak için dökümden çıkan malzemenin sıcak haddeleme ile boyutları azaltılır, işte bu sırada bazı boşluklar ve hatalar kapanır ve malzemenin ıslah edilmesiyle tanecik dizilişi düzenlenir, molibden ve mangan katılarak tanecik boyutları küçültülür ve yorulma dayanımı daha yüksek bir malzeme elde edilir. Malzemenin akma sınırının ve elastiklik sınırının yüksek olması da yorulma sınırını yükseltir. Bunların ikisinin eşit olduğu durumda yorulma sınırı sıfırdır.

3.2.3. Hafifletilmesi ve Darbe Direncinin İyileştirilmesi

Metal malzemelerin hafifletilmesi ancak aynı özellikleri taşıyan daha ince ve katkılarla güçlendirilmiş ve daha hassas üretilmiş saclar kullanarak mümkün olur. 100 yılı aşkın süredir devam eden otomobil üretiminde ağırlıklar yaklaşık olarak 1/3'üne düşürülmüştür. Gövde üzerinde şasinin değiştirilerek kendisini taşıyan şasi sistemin geliştirilmesi, bazı çelik sacların yerine aynı özellikleri taşıyan bakalit ve kompozit malzemelerin kullanılması, alüminyum ve titanyum şaselerin geliştirilerek pahalı ve hızlı araçlarda kullanılması, motor ve aktarma organlarında yeni ve hafif malzemelerin geliştirilmesi bunda etkili olmuştur. Ağırlıklar azaltılırken malzemenin özellikleri de iyileştirilmektedir. Malzemelerin elastikliği yani plastik şekil verme kabiliyeti artırılarak darbe direncini yutan ve kolay işlenebilen malzemeler geliştirilmiştir “İlerlemenin olması için ihtiyaç olması gereklidir” sözünün doğruluğu ispatlanmaktadır. Çağımız kılıç ve silah çağı değil, teknoloji çağıdır.

3.3. Alüminyum ve Alaşımları

3.3.1. Genel Özellikleri

Alüminyum çeliğin özgül ağırlığının 1/3'ü özgül ağırlığa sahip, gümüş beyazı renginde, hafif bir metaldir. Saf olduğu zaman mukavemeti az ancak işlenebilirlik kabiliyeti yüksektir. Erime sıcaklığı 658 °C'dir. Alüminyum havadaki serbest oksijenle, sızdırmaz ve deniz suyuna mukavemetli bir oksit tabakası oluşturur. Alüminyumun mukavemeti soğuk işleme ve dövme yöntemleriyle 80 N / mm² den 200 N / mm² ye yükseltilebilir ve bu malzemelerin sertleştirilmesiyle bu değer 600 N / mm² ye kadar çıkartılabilir. Alüminyum ısıyı ve elektriği çok iyi iletir ve döküm kabiliyeti çok iyidir, korozyona karşı dayanıklıdır ve polisajla yüzeyi parlatılabilir. Çeşitli katkı maddeleriyle oluşturulan alaşımlarında daha iyi özelliklere sahiptir.

3.3.2. Kullanıldığı Yerler

Alüminyum metal malzemeler içinde kullanım olarak çelikten sonra ikinci sırada yer almaktadır. Alaşımlarıyla birlikte çok yönlü kullanım alanına sahiptir. Ulaşım, yapı ve dekorasyonda, ambalaj sektöründe, elektroteknikte, ev eşyası üretiminde, hassas mekanik alanlarında oldukça yaygın bir kullanıma sahiptir. Taşıt üzerinde ise motor parçalarının imalatında, bazı taşıtların şasi ve gövdesinin yapımında, çeşitli aksesuarların üretiminde kullanılmaktadır. Özellikle yüksek hızlar için tasarlanmış araçlarda ağırlığı azaltmak amacıyla monoblok (tek parça) gövde üretiminde kullanılmaktadır. Bu da ağırlıktan yaklaşık olarak % 40 kazanım sağlar. Alüminyumun silisyum, magnezyum veya bakır ile alaşım oluşturarak çekme mukavemeti 600 N / mm^2 ye çıkarılabilir. Bu özellikleriyle uçak sanayinde uzay kafes gövde imalatında ve uçak parçalarının yapımında kullanılmaktadır. Otomobil sanayinde çelik jant diye adlandırılan malzemelerde alüminyum alaşımlarından imal edilmektedir. Resim 3.4'te alüminyum ve çeliğin birlikte kullanıldığı otobüs şasisi görülmektedir.



Resim 3.4: Alüminyum uzay kafes şasi

3.3.3. Normlaştırılmış Semboller

Alüminyum kimyada kullanılan (Al) sembolüyle tanınır. Teknikte saf alüminyum ve alaşımları teknik özelliklerini yansıtmaları bakımından farklı sembollerle de gösterilmektedir.

➤ **Saf alüminyum için,**

	Saflık Derecesi	Çekme Mukavemeti	Özgül Ağırlık
Al 99,7 w	% 99,7	Yumuşak	$2,7 \text{ kg / dm}^3$
Al 99 s	% 99	$R_m = 80 \text{ N / mm}^2$	$2,7 \text{ kg / dm}^3$
Al 98 F 18	% 98	$R_m = 180 \text{ N / mm}^2$	$2,7 \text{ kg / dm}^3$

➤ **Alüminyum alaşımları için,**

Çekme Mukavemeti	Özgül Ağırlık	Erime Derecesi	
Al Cu Mg 1 Yumuşak	100- 200 N / mm ²	2,7 kg / dm ³	630 °C
Sertleştirilmiş	140- 600 N / mm ²	2,8 kg / dm ³	650 °C
Al Mg 2 Mn 0,8 (Sertleştirilmez.)	180- 260 N / mm ²	2,73 kg / dm ³	630 °C

➤ **Alüminyum döküm alaşımları için,**

Çekme Mukavemeti	Özgül Ağırlık	Erime Derecesi	
G-Al Si 10 Mg	220- 320 N / mm ²	2,65 kg / dm ³	750 °C
G-Al Si 12 Cu	160- 210 N / mm ²	2,65 kg / dm ³	750 °C

Bir alüminyum alaşımının formülündeki kısaltmaları aşağıdaki şekilde açıklayabiliriz:

• **Al Mg 2 Mn 0,8 de**

Al: Alüminyum
Mg: Magnezyum
2: Magnezyumun yüzde oranını % 2
Mn: mangan
0,8: Manganezin yüzde oranını % 0,8

G-Al Si 12 Cu

G: Döküm olduğunu
Al: Alüminyum
Si: Silisyum
12: Silisyumun yüzde oranını % 12
Cu: Bakır gösterir.

G-Al Si 12 Cu alaşımında bakır ek olarak çok az miktarda katıldığından yüzde oranı belirtilmemiştir, bu alaşım bakır katılmadan da yapılabilir.

UYGULAMA FAALİYETİ

- **Gövde yapımında kullanılan sacların özelliklerini öğreniniz.**

İşlem Basamakları	Öneriler
➤ Taşıt gövdesinin yapımında kullanılan sacların özelliklerini inceleyiniz.	➤ Araç kataloglarını gözden geçirerek veya sac malzeme üreten firmaların internet sitesini ziyaret ederek ve bölümünüzdeki araçları yakından görerek inceleyiniz.
➤ Sac veya demir haddeleme işini araştırınız.	➤ İlinizde demir haddeleyen yerleri geziniz veya internetten haddehaneleri araştırarak inceleyiniz.
➤ .Çelik şekillendirme işlemlerini ve çelik alaşımlarını araştırınız.	➤ İlgili meslek kitaplarından bu konular hakkında detaylı bilgi sahibi olabilirsiniz.
➤ Çelik ve alüminyum malzemelerin TSE’deki standartlarını araştırınız.	➤ İlinizdeki Türk Standartları Enstitüsünü veya internet sitesini ziyaret ederek standartlar hakkında bilgi toplayınız.
➤ Taşıt üzerinde görünen ve görünmeyen yerleri tespit ediniz.	➤ Atölyenizdeki taşıtların iç kısımlarını inceleyiniz.
➤ Trafik kazalarında taşıt gövdesi üzerindeki sac malzemelerin değişimlerini inceleyiniz.	➤ Kaza yapan araçları ve kaza şekillerine göre malzemenin davranışını inceleyiniz.
➤ Alüminyumun ve farklı tip malzemelerin taşıt üzerinde kullanımını araştırınız.	➤ Taşıt kataloglarından ve kitaplardan ayrıca internetten yararlanabilirsiniz.

KONTROL LİSTESİ

Bu faaliyet kapsamında aşağıda listelenen davranışlardan kazandığınız beceriler için **Evet**, kazanamadıklarınız için **Hayır** kutucuklarına (X) işareti koyarak öğrendiklerinizi kontrol ediniz.

Değerlendirme Ölçütleri	Evet	Hayır
1. Taşıt gövdesindeki kaynaklı parçaları öğrendiniz mi?		
2. Taşıt gövdesindeki sökülebilir parçaları öğrendiniz mi?		
3. Sacların üretimi hakkında bilgi sahibi oldunuz mu?		
4. Haddelenin nasıl yapıldığını öğrendiniz mi?		
5. Çelik sacların sınıflandırılmasını öğrendiniz mi?		
6. Alüminyum alaşımlarının sınıflandırılmasını öğrendiniz mi?		
7. Taşıt tasarımı hakkında yeterli bilgiye (sahip) oldunuz mu?		

DEĞERLENDİRME

Değerlendirme sonunda “Hayır” şeklindeki cevaplarınızı bir daha gözden geçiriniz. Kendinizi yeterli görmüyorsanız öğrenme faaliyetini tekrar ediniz. Bütün cevaplarınız “Evet” ise “Ölçme ve Değerlendirme”ye geçiniz.

ÖLÇME VE DEĞERLENDİRME

Aşağıdaki soruları dikkatlice okuyunuz ve doğru seçeneği işaretleyiniz.

- 1) Dökümden ilk çıkan ürüne ne ad verilir?
 - A) Slab
 - B) Sac malzeme
 - C) İngot
 - D) Cüruf
- 2) Aşağıdakilerden hangisi çelik malzeme standardıdır?
 - A) TSE 2425-1
 - B) TSE 2525-1
 - C) TSE 2550-1
 - D) TSE 2526-1
- 3) Aşağıdakilerden hangisi çeliğin Avrupa standardıdır?
 - A) EN 10083-1
 - B) EN 10085-1
 - C) DIN 1083-1
 - D) DIN 1085-1
- 4) Aşağıdakilerden hangisi saf alüminyumun erime derecesidir?
 - A) 700 °C
 - B) 600 °C
 - C) 658 °C
 - D) 638 °C
- 5) Krom ve silisyum metal malzemenin en çok hangi özelliklerini artırır?
 - A) Kopma ve uzama
 - B) Kaynak kabiliyeti
 - C) Tekrar dökülebilirlik
 - D) Korozyon direnci ve sertlik

Aşağıdaki cümlelerin başında boş bırakılan parantezlere, cümlelerde verilen bilgiler doğru ise D, yanlış ise Y yazınız.

- 6) () Demirin erime sıcaklığı 1536 °C'dir.
- 7) () Bagaj kapağı görünmeyen yerlerdendir.
- 8) () Ucuz araçlarda gövde alüminyumdan yapılır.
- 9) () Saf alüminyumun çekme mukavemeti 80 N / mm² dir.
- 10) () Çeliğin yorulma sınırının yükseltilmesi için tanecik yapısının düzenlenmesi gerekir.

DEĞERLENDİRME

Cevaplarınızı cevap anahtarıyla karşılaştırınız. Yanlış cevap verdiğiniz ya da cevap verirken tereddüt ettiğiniz sorularla ilgili konuları faaliyete geri dönerek tekrarlayınız. Cevaplarınızın tümü doğru ise bir sonraki öğrenme faaliyetine geçiniz.

ÖĞRENME FAALİYETİ-4

AMAÇ

Tasarım öncesi pazar araştırma sürecini öğreneceksiniz.

ARAŞTIRMA

- İnternetteki taşıt tasarımı ile ilgili siteleri ziyaret ediniz ve amatör olarak yapılan tasarımları inceleyerek öğrendiklerinizle kıyaslayınız.

4. ARAÇ TASARIMI

Tasarım, bütün endüstriyel ürünlerde olduğu gibi taşıtlarda da öne çıkan ve çoğu zaman tercih sebebi oluşturan bir olgudur. Estetik açıdan önemli olduğu gibi kullanım kolaylığı, iç hacim genişliği, seyir konforu, malzeme kalitesi, güvenlik vb. etkenleri de kapsayarak satış rakamlarını ve marka imajını olumlu veya olumsuz değiştiren bir etkidir. Taşıt tasarımı gelişmiş ülkelerdeki gözde mesleklerden birisidir. İlk taşıtı Fransız bir mühendisin icat etmesine rağmen prosedürleri yerine getiremediği için ilk taşıt patentini Alman mühendis Karl BENZ ve Rudolf DIESEL almıştır.

4.1. Tasarım Öncesi Pazar Araştırma Süreçleri

Tasarım süreci ilk olarak taşıtın karoser (gövde) tipinin belirlenmesi ile başlar, üretilecek modele ait geçmiş yıllardaki satış rakamları gözden geçirilir. Taşıt bir ilk olacaksa bir hedef belirlenir. Taşıtı üretecek firma, bayilerinden gelen istekleri göz önüne alır ve rakip gördüğü firmaların bu konuya yaklaşımlarını inceleyerek tasarım sürecini başlatır. Rakip görülen firma ve taşıt modelinin pazardaki payı ve konumu oldukça önemlidir.

Bu süreç içerisinde üreticiyi ilgilendiren ve araştırılması gereken ölçütler şu şekilde sıralanabilir:

- Çalışma programının planlanması
- Üretilecek taşıt tiplerinin belirlenmesi
- Yapım serisi (hangi serinin yerini alacak)
- Üretilecek taşıt miktarı
- Taşıtın teknolojik duruma uyumu
- İmalat ve geliştirme maliyetleri
- Seri üretime geçiş ve rekabet durumu
- Taşıtla ilgili yönetmelik ve standartların belirlenmesi
- Ekonominin ve pazarın durumu
- Firmanın o anki uluslararası konumu

Üretici firma tasarıma başlamadan önce sayılan bu maddeleri yerine getirmelidir ve pazar araştırma sürecinde aşağıdaki işlemleri yapmalıdır.

4.1.1. Anketler

Firmalar pazar araştırmasında en çok anketleri kullanır. Anketler genelde müşterilerin istek ve beklentilerini ön plana çıkaracak şekilde hazırlanmaktadır. Satış bayileri aracılığıyla veya internet üzerinden veya haftalık yayınlanan otomobil dergileri ve yayınlar aracılığıyla genel müşteri beklentileri belirlenebilir. Bunlar anket şeklinde olabildiği gibi ödüllü yarışmalar, görüş bildirmeler şeklinde de olabilmektedir. Bunun en iyi örneği Avrupa Birliği ülkelerinde uygulanmaktadır aynı tip ve modeller arasından en iyisi uzmanlar tarafından incelenip değerlendirildikten sonra katılımcılar tarafından oylama ile seçilerek tüm dünya kamuoyuna sunulmakta ve bu sonuç o taşıtın satışlarını çok yüksek derecede artırmaktadır.

4.1.2. Müşteri İhtiyaç ve Beklenti Analizleri

Anketlerin yapılma amaçları genelde müşteri beklentilerini belirlemektir. Bu tür anketlerde müşteri beklentileriyle ilgili olarak bazı istekler ön plana çıkmaktadır.

Bu ihtiyaç ve beklentileri şu şekilde sıralayabiliriz:

- Dış görünüm ve aerodinamik yapı
- Seyir performansı ve motor özellikleri
- Faydalı hacim ve yük kapasitesi
- İç hacim konforu
- Tip çeşidi ve aksesuarlar,
- Derli toplu olma ve kullanım kolaylığı
- Bir depoyla gidebileceği yol
- Aktif ve pasif emniyet ölçütleri
- Taşıt ömrü ve marka
- Servis anlayışı ve bakım fiyatları
- Yenileme bedeli şeklindedir.

Firma bu isteklerle beraber, özel istek ve şikâyetleri de analiz ederek taşıt üzerinde müşteri taleplerini karşılayacak şekilde değişiklikler yapar. Aksi takdirde taşıt satışlarının kötü olması kaçınılmazdır.

4.1.3. Rekabet

İyi bir tasarım bütün bu isteklere cevap verebildiği gibi piyasadaki rakiplerine karşı da fiyatıyla rekabet edebilmelidir. Rekabet şartları bazen çok ağır olabilir, firma sayısının çoğalması ve çeşit bolluğu rekabeti artıran etkenlerdendir. Bu yüzden firmalar ilk olabilmek için çabası içerisinde. Üretilen taşıt hem müşteri isteklerine çok iyi cevap verebilecek, yeni teknolojileri içerecek, hem de ilk olacaktır. Bunlar sağlanmadığı zaman firmalar zor durumda kalabilir. Bugün otomotiv sanayi bütün teknolojilere açık olması, istihdam oluşturması, yüksek katma değerler oluşturması açısından ülkeler arası rekabeti de artırmaktadır. Artık çeliği işlemekten ziyade ona mevcut teknolojiyi katmak ve dünya

pazarına sunmak önem kazanmıştır. Ülke yöneticilerinin, ekonomistlerinin ve de mühendislerinin bu konuya yaklaşımı rekabeti direkt olarak etkiler. Pazara yeni üreticilerin düşük fiyatlarla girmesi, büyük firmaların onları çatısı altına almasıyla engellenmektedir. Günümüzde rekabet firmalar arasında değil, ülkeler arasında gerçekleşmektedir.

4.1.4. Değişen Dünya ve Yetersiz Alan

Değişen dünya düzeniyle birlikte otomotiv sanayisinde hızla büyüyen gelişmektedir. Büyük üreticiler, yeni işbirlikleri engellemek için her türlü çabayı sarf etmektedirler. Ülkeler otomotiv sanayisini her fırsatta ön plana çıkarmakta ve dış politikalarında bile kullanmaktadır. İnternetin yaygınlaşması ve yeni teknolojilerin hızla oluşması insanların isteklerini de buna paralel olarak değiştirmektedir. Geçen on yılda lüks ve pahalı bir taşıtta bulunan bütün konfor ve güvenlik sistemleri bugün en ekonomik taşıtta bile yer almaktadır. Ancak çevre sağlığı açısından çeşitli kısıtlamalar da getirilmektedir. Taşıt sayısının artmasıyla birlikte mevcut yollar ve park alanları da yetersiz kalmaktadır. Bu sebeplerle taşıt boyutlarında küçülmeler, motor hacimlerinde azalmalar, egzoz sistemlerinde de iyileştirmeler yapılmaktadır. Ayrıca mevcut yollar ve park alanları da artırılmaktadır. Taşıt sayısındaki artışla birlikte trafik kazalarında da sürekli artış gözlenmekte ve bu kazalardaki ölüm ve yaralanma olaylarını en aza indirmek için taşıt güvenlik sistemleri de geliştirilmektedir.

UYGULAMA FAALİYETİ

- **Tasarım öncesi pazar araştırma sürecini öğreniniz.**

İşlem Basamakları	Öneriler
➤ Pazar araştırmasıyla ilgili anketler düzenleyerek uygulayınız.	➤ Araç kataloglarını gözden geçirerek veya satış firmalarını gezerek bilgi edininiz, insanların nasıl bir taşıt beklentisi olduğunu araştırınız.
➤ Firmalar arasındaki rekabeti inceleyiniz.	➤ Satış firmalarını ziyaret ederek ve yayın organlarından yararlanarak ilinizdeki taşıt satış rakamlarını belirleyiniz.
➤ Tasarım hakkındaki son gelişmeleri araştırınız.	➤ Firmaları ziyaret ederek internet aracılığıyla veya süreli yayınlardan taşıt tasarımının gelişimi hakkındaki yenilikleri araştırınız.

KONTROL LİSTESİ

Bu faaliyet kapsamında aşağıda listelenen davranışlardan kazandığınız becerileri Evet, kazanamadığınız becerileri Hayır kutucuğuna (X) işareti koyarak kendinizi değerlendiriniz.

Değerlendirme Ölçütleri	Evet	Hayır
1. Anketlerin ve müşteri ihtiyaç analizlerinin nasıl yapıldığını öğrendiniz mi?		
2. Firmaların rekabet için nasıl gövde tasarımı yaptıklarını öğrendiniz mi?		
3. Değişen dünya ve değişen alanda nasıl daha çok ihtiyaçlara cevap veren gövde tasarlandığının süreçlerini öğrendiniz mi?		

DEĞERLENDİRME

Değerlendirme sonunda “Hayır” şeklindeki cevaplarınızı bir daha gözden geçiriniz. Kendinizi yeterli görmüyorsanız öğrenme faaliyetini tekrar ediniz. Bütün cevaplarınız “Evet” ise “Ölçme ve Değerlendirme”ye geçiniz.

ÖLÇME VE DEĞERLENDİRME

Aşağıdaki soruları dikkatlice okuyunuz ve doğru seçeneği işaretleyiniz.

- 1) Anket yapmak niçin gereklidir?
 - A) Taşıtların tipini belirlemek için
 - B) Teknolojiyi geliştirmek için
 - C) Müşteri beklentilerini belirlemek için
 - D) Taşıtların fiyatını belirlemek için
- 2) Tasarım sonucunda ilk olarak hangi işlem yapılır?
 - A) Taşıtların tipini belirlemek için
 - B) Anket
 - C) Araç üretim sayısı
 - D) Taşıtların fiyatını
- 3) Aşağıdakilerden hangisi pazar araştırma süreçlerinden birisi değildir?
 - A) Anket
 - B) Rekabet
 - C) Müşteri beklentileri
 - D) Vergiler
- 4) İlk taşıt patentini kim almıştır?
 - A) Henry Ford
 - B) Otto
 - C) Rudolf Diesel
 - D) Carnot
- 5) Taşıtların tasarımında en önemli etkenlerdendir?
 - A) İç konfor
 - B) Estetik
 - C) Kullanım kolaylığı
 - D) İç kullanım

DEĞERLENDİRME

Cevaplarınızı cevap anahtarıyla karşılaştırınız. Yanlış cevap verdiğiniz ya da cevap verirken tereddüt ettiğiniz sorularla ilgili konuları faaliyete geri dönerek tekrarlayınız. Cevaplarınızın tümü doğru ise bir sonraki öğrenme faaliyetine geçiniz.

ÖĞRENME FAALİYETİ-5

AMAÇ

Gövde tasarımındaki ölçütleri öğreneceksiniz.

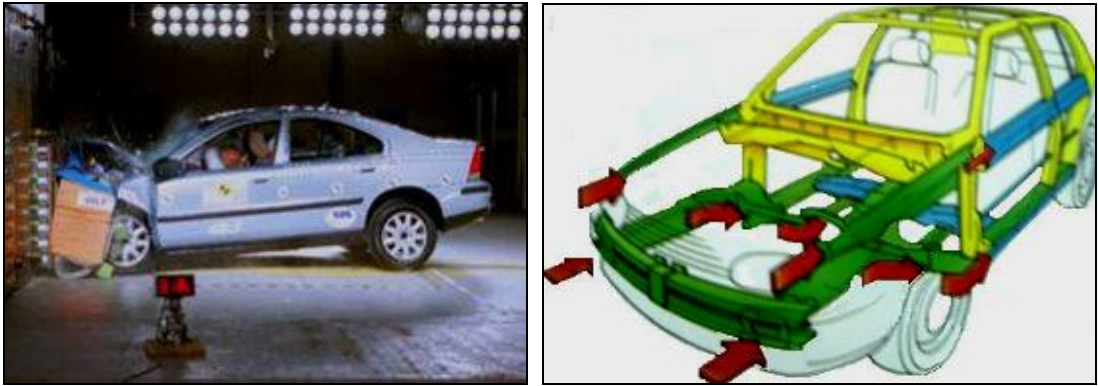
ARAŞTIRMA

- Bu derste öğreneceğiniz tasarım ölçütlerinin piyasaya yeni çıkmış bir araçta nasıl yer almış olduğunu gözden geçiriniz.

5. GÖVDE TASARIMINDAKİ ÖLÇÜTLER

5.1. Sağlamlık ve Dayanıklılık

Taşıttan beklenen önemli ölçütlerden birisi de sağlam bir gövde yapısıdır. Sağlamlık hem kaza esnasında hem de kullanım aşamasında büyük önem arz etmektedir. Sağlamlık üretim kalitesinin bir göstergesi olup kaliteli malzeme ve kaliteli işçilik gerektirir. Taşıt gövdesinde kullanım esnasında paslanma ve çürümeyle birlikte, birleşme yerinden kopma ve çıkma gibi sorunlar oluşmaktadır. Kaza esnasında ise gövde sağlamlığı hayati önem taşımaktadır. Bu sebeple firmalar, taşıt piyasaya sunmadan önce çarpışma testleri yaparak gövdenin yapısını analiz etmekte ve gerekli iç güvenlik önlemlerini almaktadır. Taşıt gövdesi için paslanma ve çürümeye karşı kullanıcılara en az üç yıl garanti vermek zorundadır. Resim 5.1’de çarpışma testi sonucunda darbenin gövdeye yayılması görülmektedir.



Resim 5.1: Çarpışma testi ve darbenin gövdeye yayılması

5.2. Emniyet

Emniyet bir taşıtta olmazsa olmaz dediğimiz ölçütlerin başında gelmektedir. Emniyeti aktif emniyet ve pasif emniyet olarak ikiye ayırmak gerekir.

5.2.1. Aktif Emniyet

Aktif emniyet direkt olarak sürücüyü etkileyen özellikleri içermektedir ve kazanın oluşmadan engellenmesi için alınan önlemlerin tamamıdır.

Bunları başlıklar hâlinde sıralayacak olursak,

- Algılama emniyeti
- Fren özellikleri
- Seyir özellikleri şeklindedir.

Aktif emniyette birinci husus algılama emniyetidir. Yani taşıt kullanacak kişinin dış ortamı rahat görebileceği şekilde gövde tasarımı yapılmalıdır. Buna seyir hâlindeki görüş kolaylığı denir. Görüş kolaylığı sağlaması için ön camdaki yatay eğimin standart değeri 25° ile 35° arasındadır. Ön dikiz aynaları ve iç dikiz aynası da görüş kolaylığı sağlar ve bunların konumuna göre arka ve yanlardaki kör noktalar azalır. Gece yapılan yolculuklarda ise taşıt farları yolun ön kısmını diğer taşıtları rahatsız etmeden 25 metreye kadar aydınlatmalıdır, dış aydınlatmada sürücüye görüş kolaylığı sağlamaktadır. Sinyaller, park ve stop lambaları da gövde üzerinde, arkadan gelen ve yandaki taşıtların görebileceği yerlere yerleştirilmelidir.

Fren özelliklerinde ise taşıtın frenleme esnasında yol tutuşunu (stabilize) ve dengesini koruyabilmesi için ön frenler disk, arka frenler kampanalı ve fren sistemi de blokajı (kilitlemeyi) engelleyici ABS (anti blokaj sistem) ile desteklenmelidir. Fren pedalına uygulanacak kuvvetin de en aza indirilmesi gerekmekte olup taşıtı bayanın da sürebileceği hesaplanmalıdır. Frenleme esnasında fren kuvvetinin tüm tekerleklerle eşit dağılması gerekir.

Seyir özellikleri de güvenliği etkileyen faktörlerdendir. Taşıtın yoldaki bir çukura aniden girmesi veya bir engelden atlama durumunda bu etkiyi azaltacak amortisör ve yay sistemine sahip olması gerekir. Tekerleklerde kullanılan askı tiplerinin standartlara uygun olması gerekir yani serbest birbirinden bağımsız çapraz ve çift kollu askı sistemleri tercih edilmelidir. Seçilen tekerlekler gövdeyi taşıyacak çap ve kapasitede olmalı, mümkün olduğunca büyük teker karakterinde küçük çaplı, aynı zamanda taşıtın hız ve performansına uygun teker seçilmesidir.

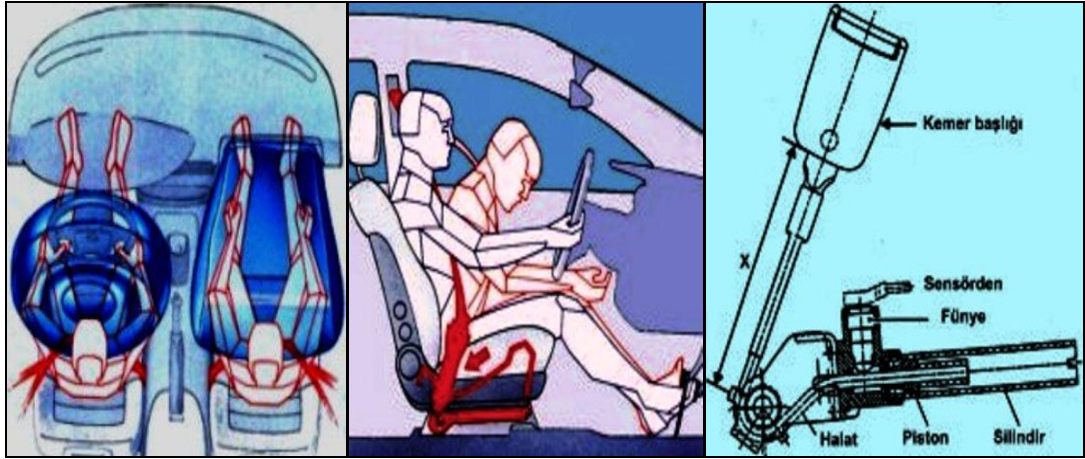
5.2.2. Pasif Emniyet

Kaza meydana geldikten sonra oluşan zararı en asgari seviyeye indirmek amacıyla taşıtta önceden oluşturulan emniyet sistemleridir. Avrupa standartlarına göre aşağıdaki sistemlerin hepsi taşıtta bulunmalı ve üretici firma taşıtı piyasaya çıkarmadan önce bu sistemleri çarpışma testleriyle kontrol ederek sonuçlarını teknik raporlara eklemelidir.

Pasif emniyetin tam olarak sağlanabilmesi için gerekli sistem ve malzemeler şunlardır:

- Aktif gergili emniyet kemerleri
- Hava yastıkları
- Güçlendirilmiş gövde yapısı
- Sağlam yolcu kabini
- Enerji yutan tamponlar
- Darbenin etkisiyle dağılmayan camlar
- Emniyetli yakıt sistemleri
- Önden çarpmalarda alta kayan motor
- Önden çarpmalarda katlanan direksiyon
- Yangın söndürme tüpü
- İlk yardım çantası ve trafik seti

Şekil 5.1'de emniyet kemeri ve hava yastığının kaza hâlinde çalışmaları görülmektedir.



Şekil 5.1: Hava yastığı ve aktif gergili emniyet kemerleri

5.3. Aerodinamik

Aerodinamik, hareketli bir cismin hava akımı içerisindeki davranışının incelenmesidir. Uçakları incelemek için geliştirilmiş olmasına rağmen günümüzde taşıtları incelemek için de kullanılmaktadır. Aerodinamiği iyi anlayabilmek için sürtünme kuvvetini bilmek gerekir. Basit bir deney yapılacak olursa eller birbirine sürtüldüğünde, eller ısınır ve sıkı bastırarak sürtülecek olunursa zorlanır. Bu sürtünme kuvvetinin etkisidir. İki cismin birbirine sürtünmesiyle oluşan kuvvete sürtünme kuvveti denir. Sürtünme kuvvetinin etkisiyle oluşan enerji ısıya dönüşür. Havanın oluşturduğu sürtünme kuvveti etkisi de taşıtı geri çekerek yavaşlatır ve daha çok yakıt yakmasına sebep olur. Bu sebeple modern taşıtların şekilleri yuvarlatılmış, ön cam ve yan camlardaki eğim artırılmış, dikiz aynaları yuvarlatılarak gövde yapısıyla uyumlu hâle getirilmiş, çamurluklar tekerleği iyice çevreleyecek biçimde tasarlanmış, kapı kolları gömmeli ve farlar gövdeyle birlikte şekillendirilmiştir. Bütün bunlar

hava direnç katsayısını azaltmak için yapılmaktadır. Hava direnç katsayısı (C_w) en düşük 0,19 ile 0,30 arasında değişir. Hava direnç katsayısının ölçülmesi ve hava akışı rüzgâr tünellerinde izlenmektedir ve bu olay bilgisayarda modellenir, Böylece prototip (ilk örnek) üzerinde gerekli değişiklikler yapılır.

5.4. Konfor

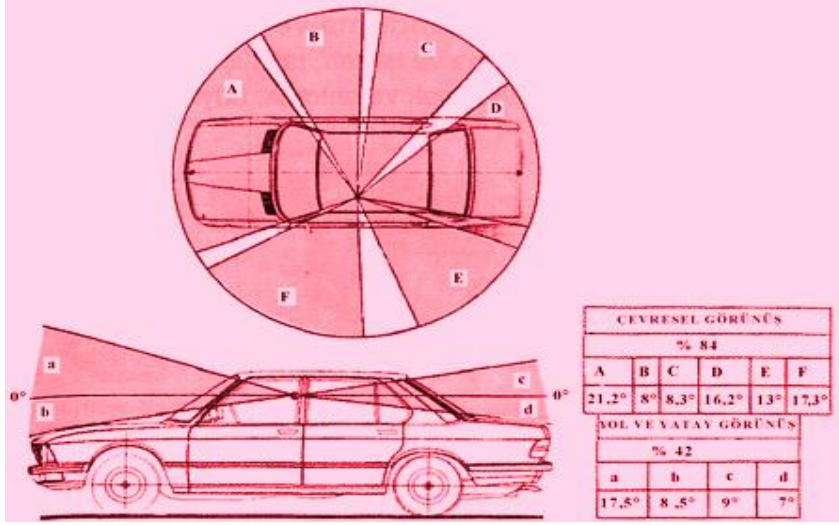
Taşıt içerisinde seyrederken sağlanabilen tüm rahatlığa konfor denilir, teknikte seyir konforu diye adlandırılır ve geniş bir içeriğe sahiptir.

Konfor, şu alt başlıklar hâlinde açıklanabilir:

- **Yaylanma konforu:** Temel faktörlerinin başında yumuşak yaylar ve bunlarla uyumlu süspansiyon sistemi gelir, ayrıca sürtünme etkilerinin azaltılması ve ideal tekerlek kuvvetleridir. Bu da 250 – 350 kg arasındadır.
- **Kullanım konforu:** Taşıt içerisindeki kumanda düğmelerinin basit ve kolay anlaşılır olması, sürüş esnasında dikkat dağılmadan kullanım kolaylığı sağlaması, direksiyon döndürme kuvveti (3 –13 Newton) ve pedallara basma kuvvetinin (5 – 15 N arasında) olması kullanım konforuyla alakalıdır.
- **İklim konforu:** Bir taşıt gerek emniyet gerekse rahatlık açısından kışın ısıtılmalı, yazın ise soğutulmalıdır. Avrupa normlarına göre vantilatör performansında kişi başına taze hava miktarı minimum 5 – maksimum 12 m³ /dakikadır. Taşıt iç kesiti 0,5 m² hesaplanırsa rahatlatıcı hava miktarı 0,3 m/saniye için vantilatör debisi 9 m³ /dakika, aşırı sıcak havada hava akışı 3 m /sn ve klima debisi 10 m³ /dakika olmalıdır.
- **İç gürültü konforu:** Taşıt içerisindeki gürültü sürücüyü ve yolcuları rahatsız etmeyecek seviyeye indirilmelidir. Avrupa normlarına uygun iç gürültü seviyesi 60 desibel civarındadır. (İnsan kulağı 35 desibel ve üzerindeki sesleri rahat duyabilir.)

5.5. Görüş Kolaylığı

Algılama emniyetinde de bahsedilen bu konu direkt güvenlikle alakalıdır. Sürücü seyir esnasında hiç zorlanmadan trafikte oluşan bütün değişimleri algılayabilmelidir. Görüş kolaylığı sağlaması için taşıtın etrafı camla donatılmıştır, buna rağmen y-görüş alanında kör noktalar bulunmaktadır. Şekil 5.2’de yan ve çevresel görüş açılarının standart değerleri ve kör noktalar görülmektedir.



Şekil 5.2: Taşıt üzerinde yanal ve çevresel görüş açıları

5.6. Estetik

Tasarımın dış görünüşü ile ilgili her şey estetik alanına girer. Kelime anlamı olarak güzel görünüm olan estetik bazen bir aracın satış rekorları kırmasına bazen de kötü satış yapmasına sebep olabilir. Son yıllarda hem estetik açıdan hem de aerodinamik açıdan yuvarlak hatlı araçlar tercih edilmektedir. Taşıtın rengi, ön ve arka görünüşü, dış aynalar, rüzgârlıklar, tekerlek ve jantlar, ön ızgara ve firma logosu veya taşıt amblemi ilk göze çarpan unsurlar olduğundan taşıt estetiğini çok etkilemektedir. Bu sebeple tasarım mühendisleri sürekli yeni ve daha çekici görünüm üzerinde çalışmalar yapar. Ayrıca firmalara alternatif olarak çeşitli kuruluşlarda modifiye (değişim) işlemleriyle taşıt dış görünümü ve sürüş özelliklerini artırıcı çalışmalar yapmaktadır.

5.7. Maliyet

Maliyet analizlerinin çok iyi yapılması, kullanılacak malzeme kalitesinin iyi belirlenmesi uygun maliyeti yakalamak için şarttır. Belirlenen maliyet rakip firmalarla rekabet edebilecek düzeyde olmalıdır.

5.8. Yol Tutuşu (Stabilite)

Stabilite, taşıt tekerleklerinin her koşulda yola tutunması ve aynı iz üzerinde hareket etmesidir. Hem sürüş rahatlığı hem de güvenlik açısından önemlidir. Taşıt lastikleri, yaylanma sistemleri, direksiyon sistemi ve fren sistemi yol tutuşunu etkileyen faktörlerdir. Virajlarda taşıtın savrulmaması için ön ve arka aks mesafesinin (iz genişliği) taşıt yüksekliliğiyle orantılı olması gerekir. Taşıtın güç ağırlığı da (ağırlık / motor gücü) bu hususta önemlidir. Avrupa standartlarına göre güç ağırlığı 15 – 20 kg / kw'dır. Taşıt lastiklerinin uygun genişlik ve çapta seçilmesi, diş derinliği 3 mm'nin altında olan lastiklerin

değiştirilmesi, karlı yollarda kış lastiklerinin kullanılması yol tutuşunu artırır ve de güvenli bir sürüş sağlar. Lastiklerin dış şekil ve desenleri de yol tutuşu açısından önemlidir. Tekerlek askı sistemleri ve tekerlek açıları, özellikle kaster açısı doğrusal hareketi ve yol tutuşunu etkiler.

5.9. Denge

Taşıtın yol zemininde sağa veya sola yatmadan ve doğrultudan sapmadan ilerlemesine denge hâli denir. Dengeyi, stabilizeyi etkileyen bütün faktörlerin yanı sıra taşıt ağırlık merkezinin konumu, frenleme esnasındaki fren dağılım kuvvetleri ve direksiyon momentleri etkiler. Taşıtın dengesini sadece doğrusal harekette değil, her türlü yol ve mevsim şartlarında koruması gerekir. Bilhassa buzlu ve kaygan zeminlerde stabilizeyle birlikte dengede bozulabilir ve böyle bir durumda ön ve arka tekerlekler bloke olur ki bu esnada kaza kaçınılmazdır. Bu esnada arka tekerleklerin bloke olması çok tehlikelidir çünkü ön tekerleklerin kontrolü sürücüde olup kaza engellenebilir. Askı donanımları ile süspansiyon sistemi ise trafikte seyir hâlinde bir engelle karşılaşma durumunda, taşıtın bu engeli aştıktan sonra toparlanarak dengeyi bulabilmesinde etkilidir. Ağırlık merkezinin taşıtın ortasına yakın olması ise tekerleklere gelen ağırlık kuvvetlerinin yaklaşık olarak eşit dağılımı demektir ve ani fren durumunda, yüksek bir yerden inerken virajda ve virajı geçerken yapılan ani fren esnasında taşıtın takla atmasını engellemek açısından önemlidir. Teknik açıdan dört tekerden çekişli taşıtlar daha dengelidir çünkü motor gücü dört tekere eşit olarak dağılmakta ve motor gücü dörde bölünmektedir. Son yıllarda taşıtın dengesini her koşulda sağlayabilmesi için birçok sistem geliştirilmiştir. Elektronik stabilize kuvvetlendiricide bu sistemlerden en çok tercih edilenidir. Hatta bazı araçlarda denge o kadar kuvvetlidir ki bir tekerleğin patlaması hâlinde bile taşıt dengesini koruyabilmektedir. Bu tip taşıtlarda dengeyi yüksek basınçla çalışan hidrolik sistemler sağlamaktadır.

5.10. Sürüş Rahatlığı

Sürüş rahatlığı da aslında taşıt konforuyla alakalıdır. Kullanımda sürücü koltuğunun rahatlığıyla başlar. Sürücü koltuğu bedeni kavrayan (ortopedik), orta sertlikte ölçüleri ayarlanabilen ve ayarlı boyun desteğine sahip şekilde tasarlanmalıdır. Direksiyonun servolu (kolay çevrilebilir), vitesin sürücüye en yakın konumda yer alması ve kolay vites değiştirilmesi de sürüş kolaylığı sağlamaktadır. Bunlarla birlikte kumanda ve göstergelerin kolay erişilebilecek konumda ve çabuk anlaşılacak tipte olması da sürüş açısından oldukça önemlidir. Otomatik açılan cam ve tavan da sürücüye rahatlık sağlar. Pedalların az bir basma kuvveti istemesi ve direksiyonun ayarlanabilirliği de rahatlık açısından gereklidir.

5.11. Yakıt Tüketimi

Dünyada meydana gelen petrol krizleri sonucunda taşıt üreten firmalar yakıt tüketimini azaltma çabalarına girmiştir. Günümüzde ise artan çevre koruma tedbirleri neticesinde ve yakıt fiyatlarının artması, taşıt sayısının artması gibi sebeplerden daha az yakıt tüketen araçlar tercih edilmektedir. Otomobil firmaları yeni ve daha ucuz yakıtların arayışı içerisinde olup mevcut motorları da daha tasarruflu, daha verimli ve daha az havayı kirleten bir hâle getirmek için çaba göstermektedir

Bu sebeple yakıt tüketimini ve dolayısıyla egzoz gazlarını azaltmak için şu çalışmalar yapılmaktadır:

- Sıkıştırma oranını artırma
- Yanma odasını küçültme
- Ateşleme sistemlerini iyileştirme
- Yakıt enjeksiyon sistemlerini geliştirme
- Gövde ağırlığı ve hava direnç katsayısını azaltma
- Tekerlek yuvarlanma dirençlerini azaltma
- Daha düşük hacimli motor kullanma
- Hareket aktarma organlarının geliştirilmesi ve motorla daha iyi uyum sağlamasıdır.

Bu gibi iyileştirmeler sayesinde özgül yakıt tüketimi 100 – 200 g/kw seviyesine indirilmiş ve hâlâ çalışmalar da devam etmektedir.

5.12. Hız

Taşıtın azami ulaşabileceği hızlar, tasarım aşamasında mühendisler tarafından hesaplanır.

Taşıtın azami hızının belirlenmesinde şu değişkenler önemlidir:

- Motor hacmi ve motorun ürettiği moment
- Taşıt gövde ağırlığı
- Gövde yapısı aerodinamiği
- Vites oranları ve güç aktarma organlarının yapısı
- Seçilen lastik ebatları ve yapısı
- Taşıtın dengesi, stabilitesi ve seçilen fren sistemi gibi unsurlar taşıtın çekişini ve hızını etkilemektedir.

Bu etkenlere bağlı olarak motorun ivme kazanma süresi ve taşıtın frenleme süresi de değişmektedir. Hız göstergesinde yer alan azami değer bu değişkenlere bağlı olarak belirlenmektedir, taşıt üretildikten sonra sürüş testleriyle bu değerlere ulaşıp ulaşılmadığı test edilir ve tüm elde edilen değerler taşıtın teknik belgesine işlenir. Maksimum hız da taşıt karakterini belirleyen özelliklerdendir.

5.13. Vergiler

Tasarımda göz önüne alınması gerekli unsurlardandır. Seçilen motor hacmi ve taşıt ağırlığına göre ilk alımda ve her yıl düzenli olarak ödenilen vergi miktarları da değişmektedir. Dolayısıyla taşıta olan talep de vergi miktarına göre değişmektedir. Avrupa ülkeleri otomotiv sektörünü ellerinde tuttukları için değişik vergi politikaları uygulayarak taşıt satışlarını artırmaya çalışmaktadır. Avrupa ülkelerinde yaşanan taşıtın vergisi artmakta, on yaş ve üzerindeki taşıtlar ancak çok sıkı kontrollerden sonra yola devam edebilmektedir,

5.14. Yalıtımlar

Taşıt gövdesi dışardan gelecek zararlı etkenlere karşı yalıtılmalıdır. Özellikle ses, toz, su, soğuk hava ve motor bölmesinde oluşan ses ve ısıya karşı çeşitli yalıtım teknikleri geliştirilmiş ve bu değerler taşıt üretim standartlarına konulmuştur. Yalıtımda kullanılan malzemeler de çeşitli ve değişik yapıdadır. Kullanılan malzemeler, malzeme teknolojisinin sürekli geliştirilmesiyle daha hafif ve yüksek absorbe (yutma) özelliklerine sahip ve de geri dönüşümlü olarak üretilmektedir.

UYGULAMA FAALİYETİ

- **Gövde tasarımındaki ölçütleri öğreniniz.**

İşlem Basamakları	Öneriler
➤ Taşıt tasarımı ve üretimiyle ilgili standartlarını inceleyiniz.	➤ İlinizdeki Türk Standartları Enstitüsünü ve makine mühendisleri odasını ziyaret ederek standartlar hakkında bilgi toplayınız.
➤ Taşıtlarda yer alan güvenlik ve egzoz emisyon sistemlerini inceleyiniz.	➤ Servislerde veya bölümünüzde bir taşıtın güvenlik ve emisyon kontrol parçalarını inceleyiniz.
➤ Taşıtlardaki motor tiplerine ve motor hacmine göre yakıt tüketimini araştırınız.	➤ Kataloglar ve internet aracılığıyla taşıtların yakıt tüketimlerini karşılaştırınız.

KONTROL LİSTESİ

Bu faaliyet kapsamında aşağıda listelenen davranışlardan kazandığınız beceriler için **Evet**, kazanamadıklarınız için **Hayır** kutucuklarına (X) işareti koyarak öğrendiklerinizi kontrol ediniz.

Değerlendirme Ölçütleri	Evet	Hayır
1. Gövde tasarımındaki ölçütleri öğrendiniz mi?		
2. Taşıtta bulunması gereken özellikleri öğrendiniz mi?		
3. Aerodinamik kavramını anladınız mı?		
4. Gövde üzerinde aerodinamik etkileri öğrendiniz mi?		
5. Uygun maliyet için yapılması gerekenleri öğrendiniz mi?		
6. Firmaların tasarım analizlerini nasıl yaptığını öğrendiniz mi?		

DEĞERLENDİRME

Değerlendirme sonunda “Hayır” şeklindeki cevaplarınızı bir daha gözden geçiriniz. Kendinizi yeterli görmüyorsanız öğrenme faaliyetini tekrar ediniz. Bütün cevaplarınız “Evet” ise “Ölçme ve Değerlendirme”ye geçiniz.

ÖLÇME VE DEĞERLENDİRME

Aşağıdaki soruları dikkatlice okuyunuz ve doğru seçeneği işaretleyiniz.

- 1) Aerodinamik testler niçin yapılır?
 - A) Hava ile taşıt arasındaki sürtünme kuvvetini analiz etmek için
 - B) Taşıtın hava direnç katsayısını ölçmek için
 - C) Taşıtın dış kısmını şekillendirmede veri toplamak için
 - D) Hepsisi
- 2) Aşağıdakilerden hangisi gece görüş kolaylığı sağlar?
 - A) Sinyaller
 - B) Taşıt iç aydınlatması
 - C) Farlar
 - D) Taşıt emniyet sistemleri
- 3) Taşıt üretilmeden önce hazırlanan modele ne denir?
 - A) Eskiz
 - B) Prototip
 - C) Modelleme
 - D) Teknik resim
- 4) Görüş kolaylığı için ön camlardaki eğimin kaç derece olması gerekir?
 - A) 25 – 35° arasında
 - B) 25 – 45° arasında
 - C) 45 – 90° arasında
 - D) 30°

5) Aşağıdakilerden hangisi pasif güvenlik sistemlerinden değildir?

- A) Emniyet kemerleri
- B) Hava yastıkları
- C) Fren sistemi
- D) Katlanan direksiyon sistemi

Aşağıdaki cümlelerin sonunda boş bırakılan parantezlere, cümlelerde verilen bilgiler doğru ise D, yanlış ise Y yazınız.

6) () Kısa farların maksimum 50 metre aydınlatması gerekir.

7) () Avrupa standartlarına göre taşıtın güç ağırlığı 15 – 20 kg / kw'dır.

8) () Servolu direksiyon sürüş rahatlığı sağlar.

DEĞERLENDİRME

Cevaplarınızı cevap anahtarıyla karşılaştırınız. Yanlış cevap verdiğiniz ya da cevap verirken tereddüt ettiğiniz sorularla ilgili konuları faaliyete geri dönerek tekrarlayınız. Cevaplarınızın tümü doğru ise bir sonraki öğrenme faaliyetine geçiniz.

ÖĞRENME FAALİYETİ-6

AMAÇ

Tasarımın gerçekleştirilme aşamasını öğreneceksiniz.

ARAŞTIRMA

- İnternet üzerinden ve firma kataloglarından araştırmalar yaparak sınıfta arkadaşlarınıza seminer sunumu yapınız.

6. TASARIMIN GERÇEKLEŞTİRİLME AŞAMASI

6.1. Tasarımın Gerçekleşmesinde Teknik Çalışmalar

6.1.1. Uygun Maliyet

Maliyet ve kalite üretim süreci boyunca sürekli birbiriyle çelişen ölçütlerdir. Yeni üretim sistemleri ve kalite anlayışlarıyla stoklar azaltılarak ve artık malzemeler değerlendirilerek kaliteli ve ucuz taşıt üretimi yapılabilmektedir. Tasarım aşamasında maliyet analizlerinin çok iyi yapılması, kullanılacak malzeme kalitesinin iyi belirlenmesi uygun maliyeti yakalamak için şarttır. Bazı firmalar piyasaya çıkardıkları model tuttuğu zaman daha sonraki üretimlerinde kaliteyi azaltarak maliyeti düşürmeye çalışır ancak bu durum iletişim araçları vasıtasıyla son kullanıcıya yansır ki firma imajı açısından çok tehlikeli bir durumdur. Geçmişte bu şekilde kar sağlamak isteyen birçok firmanın satışları dibe azalmıştır. Çünkü taşıt üretiminde kalite kaçınılmazdır ve maliyet için asla aşağıya çekilmemelidir. Her ikisinin kesiştiği en uygun nokta yakalanmalıdır.

6.1.2. İstenen Kalite

Maliyet konusunda izah ettiğimiz gibi her firmanın kendine has bir kalite anlayışı, bir de müşterinin o firmadan beklediği bir kalite vardır. Müşteri potansiyeli firmaya göre değişir ancak istekler birbirine yakındır. Tasarım aşamasında bu istekler göz önüne alınmalı ve istenilen kalite hedefi belirlenmelidir. Otomotiv sanayinde toplam kalite anlayışının yayılması da bu sebeplerle olmuştur. Taşıt birçok sistemi bir arada toplayan bir yapıya sahip olduğu için kalitenin de bütünlük içerisinde olması gerekir yani firmanın yan sanayisini bile kapsar. Buradaki amaç aracı sattıktan sonrada memnuniyeti devam ettirmek, tamir ve bakımda da istenilen kaliteyi sunabilmektir. Bu beklentileri karşılamanın en iyi yolu, tasarım aşamasında bütün parçalar birinci sınıf malzemeye göre hesaplanır, daha sonra emniyet ve sağlık açısından önemli parçaların dışındakiler bir alt malzemedan seçilir. Düzenleme esnasında tekrar hesaplar yapılarak önem sırasına göre bazı parçalar da bir alt sınıf

malzemeden seçilir. Böylelikle maliyete bağlı kalite, istenilen kaliteye cevap verecek şekilde düzenlenir.

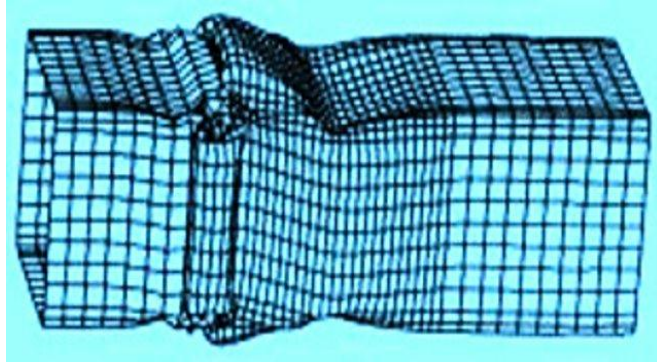
6.2. Gerçekleştirme Çalışmaları

6.2.1. Ön Projeler

Taşıt ilk olarak tasarımcılar tarafından çizim olarak belirlenir, bütün mühendisler bu çizim üzerinde fikirlerini ve önerilerini sunar, değişiklikler yapıldıktan sonra taslak belirlenir. Bu ilk çizimlere eskiz denilir. Eskize göre taşıtın dış görüntüsünü ortaya çıkaracak maketler yapılır. Maketler ağaç, bal mumu veya kil gibi çabuk şekil alabilecek malzemelerden seçilebilir. Ancak şu an çoğu firma bilgisayarda modelleme yapmaktadır.

6.2.2. Bilgisayarda Tasarımlar

Bilgisayarda yapılan tasarımlar bugün oldukça gelişmiştir. Firmalar artık dayanıklılık testlerini bile sanal ortamda simülasyon (benzetim) yolu ile gerçekleştirmektedir. Bilgisayarda tasarlanan parçalar, bilgisayar destekli üretim yapan tezgâhlarda, ustalık ve maharete gerek kalmadan üretilebilmektedir. Bu gelişmeler neticesinde 11 yıl olan taşıt geliştirme süreçleri, üç yıla kadar düşürülmüştür. Bilgisayarda taşıt parçalarının perspektifleri üç boyutlu olarak tasarlandıktan sonra iki boyutlu resimler otomatik olarak ayrı bir çizime gerek kalmadan alınabilmektedir. Şu an firmalarda kullanılmakta olan tasarım programları, imalatta kullanılacak malzemelerin en uygununu seçebildiği gibi tüm konstrüksiyon hesaplarını da yapabilmektedir. Bilgisayarlar da yapılan bu tasarımlar sonlu elemanlar metoduna göre matematiksel modelleme yapılır. Şekil 6.1’de sonlu elemanlar metoduna göre modellenmiş bir taşıt parçası görülmektedir.

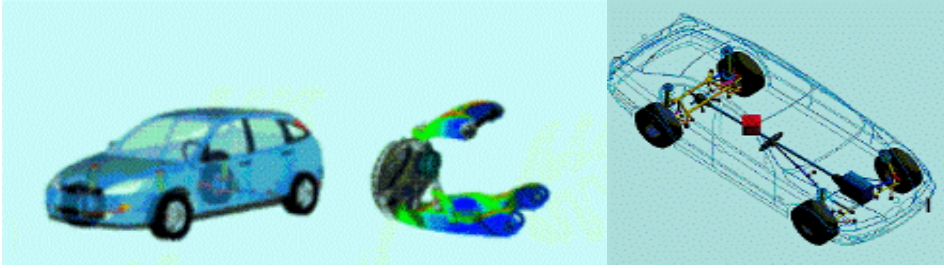


Şekil 6.1: Sonlu eleman

6.2.3. Prototipler ve Deneyler

Bilgisayarda yapılan çizim ve modellemeden sonra, her parçadan birer tane üretilerek taşıtın dış yapısı oluşturulur. Bu yapı taşıtın dış görünümünü aynen yansıtmaya rağmen iç yapı ve hareket sistemleri tam olarak çalışmadığı için bu taşıta konsept veya prototip denir. Prototip oluşturulduktan sonra fuarlarda sergilenerek halkın ve uzmanların görüşleri alınır, gelen istek ve öneriler firma mühendisleri tarafından tekrardan incelenir. Prototip (ilk örnek

) taşıt tasarımının ve estetiğinin değerlendirilmesi bakımından oldukça önemlidir. Çünkü firma satışa sunmadan görücüye çıkardığı taşıtının satış rakamlarını yaklaşık olarak belirler ve bu rakamları yükseltmek için gerekli tüm iyileştirmeleri yapma imkânını bulur. Aynı zamanda prototip üzerinde aerodinamik testler, çarpışma testleri yapmak ve bulara uygun değişimleri de yapmak mümkündür. Bu sayede firma üreteceği taşıtın eksiklerini gidererek mükemmelleştirilmesini sağlar. Resim 6.1’ de bilgisayarlarda yapılan modelleme örnekleri görülmektedir.



Resim 6.1: Bilgisayarda taşıt modelleme

6.2.4. Üretimin Hazırlanması

Prototip aşamasından sonra taşıta son şekli verilerek üretime hazırlık çalışmaları başlar. Üretim esnasında kontrolü imalat mühendisleri alır ve tasarım mühendislerinin fikir ve görüşlerinden faydalanarak üretim parkuru hazırlanır. Üretimin hazırlanması da en zor süreçlerden birisidir.

Bu zorlu süreçte şu sıra takip edilmektedir:

- Üretim planlaması ve hedef üretim miktarının belirlenmesi
- Hazırlanan teknik resimlere göre kalıpların hazırlanması
- Gerekli makine sayısının belirlenmesi ve revizyonların yapılması
- Taşıt üzerindeki hazır parçaların ve yan sanayide yaptırılacak işlerin belirlenmesi
- İşçi kapasitesi ve imkânların gözden geçirilerek çalışma saatlerinin belirlenmesi
- Üretim araçlarının otomasyona hazırlanması
- Kullanılacak malzemelerin sipariş edilmesi
- Üretim kontrolde çalışacak ekibin hazırlanması
- Üretilen taşıtın tüm teknik değerlerinin kontrol edilerek eksikliklerin giderilmesi

Bütün bu işlemlerden sonra üretimin yapılacağı her bölüm için şartların uygunluğu gözden geçirilir. Çünkü firmalar motor, gövde, iç döşeme aksamalarını ayrı tesislerde ürettikten sonra montajı ayrı bir alanda seri imalata uygun olarak gerçekleştirmektedir. Sadece araştırma geliştirme (ar-ge) bölümü her bölüm için ortaktır, bunun dışındaki diğer bölümler ayrı düşünülmüştür. Resim 6.2’ de otomasyonla üretimi görülmektedir.



Resim 6.2: Otomasyonla taşıt üretimi

6.2.5. Yasal İşlemler

Bir taşıtın üretim izni almadan önce şu ölçütleri sağlamış olması gerekir:

- Konstrüksiyonunun belgelenmiş olması
- Taşıt fonksiyonunu yerine getirmesi
- Prototipinin yapılarak kamu önünde denemiş olması
- Vergisiz fiyatının belirlenerek maliyeye gönderilmesi
- Taşıtın bütün sistemleriyle birlikte standartlara uygunluğunun onaylanmış olması
- İhraç edilecek taşıtlar için ihracat belgesiyle birlikte ihracat yapılacak ülke standartlarına uygunluğunun belgelenmesi
- Avrupa ülkelerine yapılacak ihracatlarda anlaşma gereği CE (Certificatein Europe) belgesine taşıtın tüm parçalarının sahip olması gerekir (CE belgesi, bir mamulün üretim ve kullanımı esnasında canlıların ve çevre sağlığına zarar verilmediğinin göstergesi olarak istenilmektedir.).

Bu ölçütleri sağlayan firma taşıtın üretimine başlayabilir ancak günümüzde yaygın olarak taşıt satışa çıkmadan üç ay önce reklamları verilerek taşıta karşı ilgi sağlanmaktadır.

6.2.6. Reklam Çalışmaları

Reklam bir malın piyasaya sunulmadan önce görsel iletişim araçları vasıtasıyla kamuya tanıtılmasıdır. Günümüzde çok önemli olan reklam çalışmaları kısa, öz ve ilgi çekici bir şekilde ürünü tanıtmayı amaçlar. Üründe ön plana çıkan değişiklikler, ayrıcalıklar ve üstün nitelikler vurgulanarak müşteri potansiyelini artırma hedeflenir. Firma ürünün tanıtılması için ayrı bir bütçe ayırmalı ve bunu iyi bir şekilde kullanmalıdır. Reklamı hazırlayacak personelin de profesyonel ve yeniliğe açık kişiler olması, reklamın verileceği yayın organlarının ve saatlerin çok iyi ayarlanması gerekir. Çünkü bazen reklamlar insanlar üzerinde istenilen etkiyi yaratamayabilir hatta bazen olumsuz etkide oluşturabilir, bu yüzden reklam çalışmalarını önemsemek gerekir. Taşıt piyasaya çıktıktan sonra bayilerde yapılan tanıtım çalışmaları ve müşterilere yaptırılan sürüş testleri bazen reklamdan daha etkilidir.

UYGULAMA FAALİYETİ

- **Tasarımın gerçekleştirilme aşamasını öğreniniz.**

İşlem Basamakları	Öneriler
➤ Basit bir maliyet analizinin nasıl yapıldığını araştırınız.	➤ Muhasebeyle ilgili kitaplardan ve üretim tesislerinden bu bilgileri toplayabilirsiniz.
➤ Teknik kısım çalışmalarının hangi özelliklerde sürdürüldüğünü araştırınız.	➤ Teknik kısım çalışmaları ile ilgili kitaplardan ve üretim tesislerinden bu bilgileri toplayabilirsiniz.

KONTROL LİSTESİ

Bu faaliyet kapsamında aşağıda listelenen davranışlardan kazandığınız beceriler için **Evet**, kazanamadıklarınız için **Hayır** kutucuklarına (X) işareti koyarak öğrendiklerinizi kontrol ediniz.

Değerlendirme Ölçütleri	Evet	Hayır
1. Tasarımın gerçekleştirilmesi için neler yapıldığını ve gerekliliklerini öğrendiniz mi?		
2. Yasal prosedürleri incelediniz mi?		
3. Prototiplerle yapılan denemeleri incelediniz mi?		
4. Reklam çalışmalarının gereğini incelediniz mi?		

DEĞERLENDİRME

Değerlendirme sonunda “Hayır” şeklindeki cevaplarınızı bir daha gözden geçiriniz. Kendinizi yeterli görmüyorsanız öğrenme faaliyetini tekrar ediniz. Bütün cevaplarınız “Evet” ise “Ölçme ve Değerlendirme”ye geçiniz.

ÖLÇME VE DEĞERLENDİRME

Aşağıdaki soruları dikkatlice okuyunuz ve doğru seçeneği işaretleyiniz.

- 1) Aşağıdakilerden hangisi tasarım gerçekleştirme aşamalarından değildir?
 - A) Uygun maliyet
 - B) Ön Projeler
 - C) Prototipler
 - D) Bilgisayarda tasarım
- 2) Taşıt ilk olarak tasarımcılar tarafından çizilmesine ne denir?
 - A) Similasyon
 - B) Prototip
 - C) Eskiz
 - D) Tasarım
- 3) Avrupa ülkelerine yapılacak ihracatlar da hangi belgenin olması gerekir?
 - A) TSE
 - B) CE
 - C) DIN
 - D) ISO

Aşağıdaki cümlelerin sonunda boş bırakılan parantezlere, cümlelerde verilen bilgiler doğru ise D, yanlış ise Y yazınız.

- 4) () Prototipinin yapılarak kamu önünde denemiş olması yasal bir zorunluluktur
- 5) () Aerodinamik testler, çarpışma testleri yapılan maketler üzerinde yapılır.

DEĞERLENDİRME

Cevaplarınızı cevap anahtarıyla karşılaştırınız. Yanlış cevap verdiğiniz ya da cevap verirken tereddüt ettiğiniz sorularla ilgili konuları faaliyete geri dönerek tekrarlayınız. Cevaplarınızın tümü doğru “Modül Değerlendirme”ye geçiniz.

MODÜL DEĞERLENDİRME

Aşağıdaki soruları dikkatlice okuyunuz ve doğru seçeneği işaretleyiniz.

- İki katlı otobüsler hacimsel olarak hangi sınıflandırma grubunda bulunur?
 - Tek hacimli
 - İki hacimli
 - Üç hacimli
 - Van
- Aşağıdakilerin hangisi günümüzde taşıt imalatında kullanılan gövde yapısıdır?
 - Ayrık şasi
 - Birleşik şasi
 - Darbe sönümleyici yapı
 - Gerilme etkili yapı
- Aşağıdakilerden hangisi aracın ön kısmında bulunan sabit parçalardan değildir?
 - İç çamurluk
 - Ön panel sacı
 - Motor şasesi
 - Ön çamurluk
- Çelik için aşağıdakilerden hangisi doğrudur?
 - Demir-bakır alaşımı
 - Demir-nikel alaşımı
 - Demir-karbon alaşımı
 - Demir-alüminyum alaşımı
- Arka çamurluklar gövdeye nasıl birleştirmiştir?
 - Kaynaklı
 - Civatalı
 - Perçinli
 - Vidalı
- Taşıtların üretiminde hangi çeşit çelik kullanılır?
 - Alaşımsız çelik
 - Sementasyon Çeliği
 - İslah Çeliği
 - Yapı çelikleri
- Aşağıdakilerin hangisi çeliğin özelliğini iyileştiren malzemelerden değildir?
 - Alüminyum
 - Nikel
 - Kükürt
 - Kükürt

8. Krom ve Nikel metal malzemenin en çok hangi özelliklerini artırır?
- A) Kopma ve uzama
 - B) Korozyon direnci
 - C) Tekrar dökülebilirlik
 - D) Kaynak kabiliyeti
9. Aşağıdakilerden hangisi aktif emniyet sistemlerinden değildir?
- A) Hava yastıkları
 - B) Fren sistemi
 - C) Süspansiyon sistemi
 - D) Farlar
10. Aşağıdakilerden hangisi taşıt tasarımında yasal zorunluluklardan birisidir?
- A) Prototipinin yapılmış olması
 - B) Anketlerin yapılmış olması
 - C) Maketinin yapılmış olması
 - D) Eksizlerinin yapılmış olması

DEĞERLENDİRME

Cevaplarınızı cevap anahtarıyla karşılaştırınız. Yanlış cevap verdiğiniz ya da cevap verirken tereddüt ettiğiniz sorularla ilgili konuları faaliyete geri dönerek tekrarlayınız. Cevaplarınızın tümü doğru ise bir sonraki modüle geçmek için öğretmeninize başvurunuz.

CEVAP ANAHTARLARI

ÖĞRENME FAALİYETİ-1'İN CEVAP ANAHTARI

1	C
2	D
3	A
4	D
5	A
6	Doğru
7	Yanlış
8	Doğru
9	Doğru
10	Yanlış

ÖĞRENME FAALİYETİ-2'NİN CEVAP ANAHTARI

1	D
2	A
3	C
4	B
5	D
6	Yanlış
7	Yanlış
8	Doğru
9	Yanlış
10	Doğru

ÖĞRENME FAALİYETİ-3'ÜN CEVAP ANAHTARI

1	C
2	B
3	A
4	C
5	D
6	Doğru
7	Yanlış
8	Yanlış
9	Doğru
10	Doğru

ÖĞRENME FAALİYETİ-4'ÜN CEVAP ANAHTARI

1	C
2	A
3	D
4	C
5	B

ÖĞRENME FAALİYETİ-5'İN CEVAP ANAHTARI

1	D
2	B
3	B
4	A
5	C
6	Yanlış
7	Doğru
8	Doğru

ÖĞRENME FAALİYETİ-6'NIN CEVAP ANAHTARI

1	A
2	C
3	B
4	Doğru
5	Yanlış

MODÜL DEĞERLENDİRMENİN CEVAP ANAHTARI

1	C
2	B
3	C
4	C
5	A
6	D
7	D
8	B
9	A
10	A

KAYNAKÇA

- CİNGÖZ M., **Otomobiller ve 4 Zamanlı Motor Konstrüksiyonu**, Sakarya Üniversitesi, 1999.
- ÇETİNKAYA S., **Taşıt Mekaniği**, Nobel Yayın, Ankara, 1999.
- **Trafik Güvenliği**, Gazi Üniversitesi, TEF, 2004
- DEMİRSOY M., **Motorlu Taşıt Tekniği**, Birsen Yayınevi, 1997.
- ERZİ İ, **Motorlu Taşıtlar**, Sakarya Ün. 1982.
- FİŞHER U., **Metal Meslek Bilgisi**, M.E. B. Yayınevi, 1992.
- GİFFORD C., **Otomobiller**, TÜBİTAK Yayınları, 2000.
- GÖKTAN A., **Taşıt Tasarımı**, İTÜ Matbaası, 1992.
- KARAMIŞ B., **İmalat Yöntemleri**, Erciyes Üniversitesi, 1999.
- MORAN J., **Computational of Aerodynamics**, New York, 1989.
- Airbag (s, 13–15) , **Oto Haber Dergisi**, Aralık 1997.
- STAUDT W., **Motorlu Taşıt Tekniği**, M.E.B Yayınları, 1995.
- **Motorculukta Metal Tekniği**, MEB Yayınları, 1995.
- TSE, **Çelik Malzeme Normları**, TS 25225-1 (EN 10083-1) Kasım, 1996.
- UZMAY İ., **Taşıt Malzemelerinin Her Yönüyle İncelenmesi**, Otomotiv Kongresi, İstanbul, 1984.